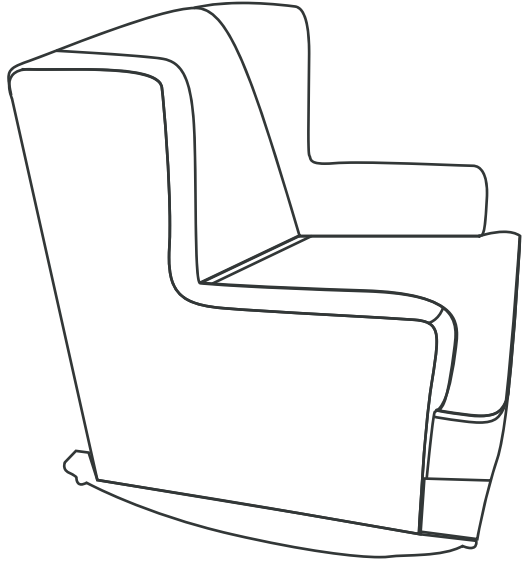


ASSEMBLY INSTRUCTIONS • INSTRUCTIONS DE MONTAGE • INSTRUCCIONES DE MONTAJE



Upholstered Swivel Glider Chair

Fauteuil tapissier pivotant à bascule
Sillón giratorio tapizado

Consumer Experience Center

www.EvolurBaby.com

Evolur

1532 S. Washington Ave.
Piscataway, NJ 08854

+1 (732) 366-1788
info@evolurbaby.com



ADULT ASSEMBLY REQUIRED

Due to the presence of small parts during assembly, keep out of reach of children until assembly is complete.



L'ASSEMBLAGE DOIT ETRE FAIT PAR UN ADULTE

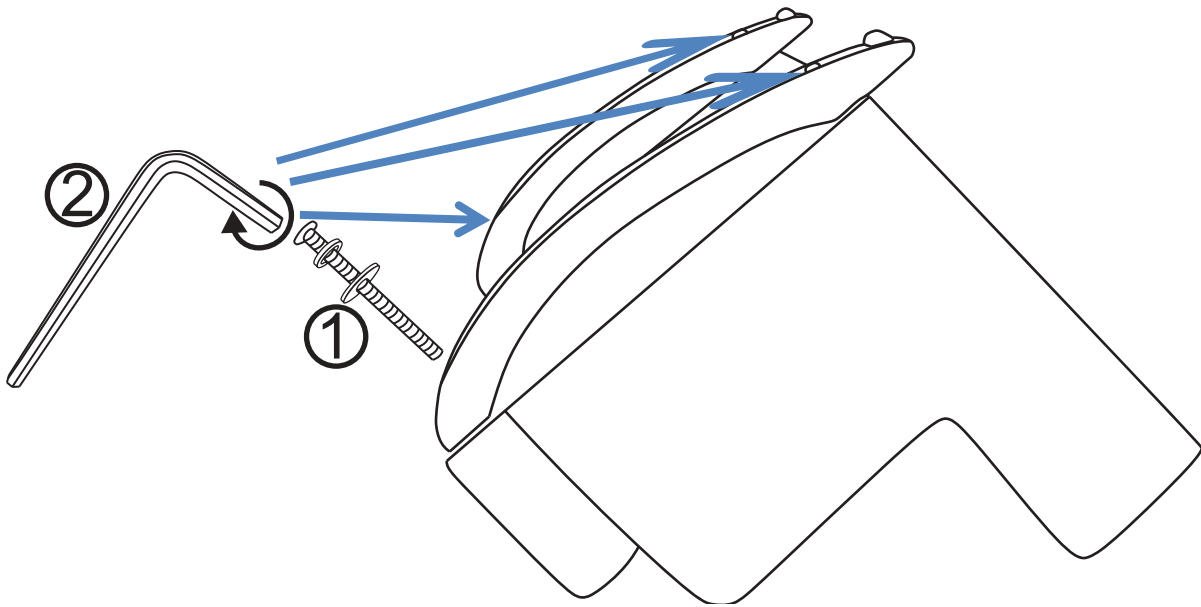
A cause de la presence de petites pieces, pendant l'assemblage gardez hors de portee des enfants jusqu'a ce que celui-ci soit termine.



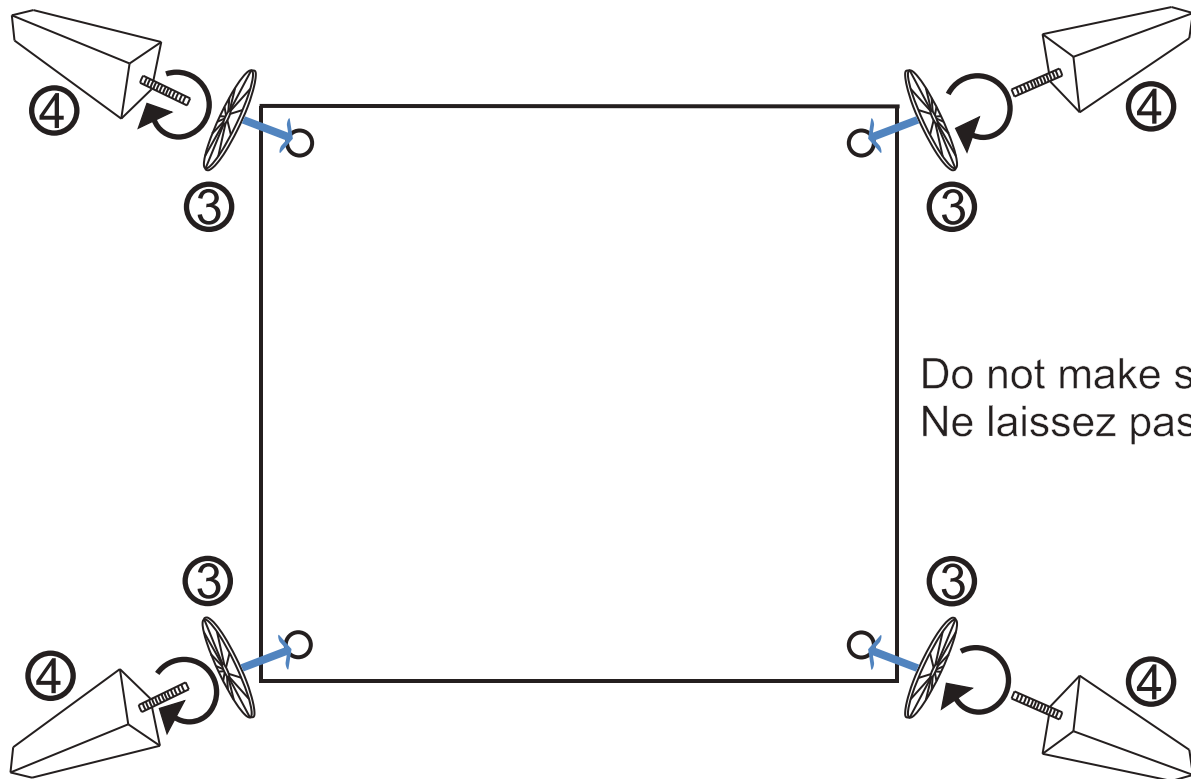
DEBE SER ENSAMBLADO POR UN ADULTO

Debido a la presencia de piezas pequeñas durante el ensamblaje, mantenga fuera del alcance de los niños hasta que complete el ensamblaje.

Step 1 / Étape 1 / Paso 1

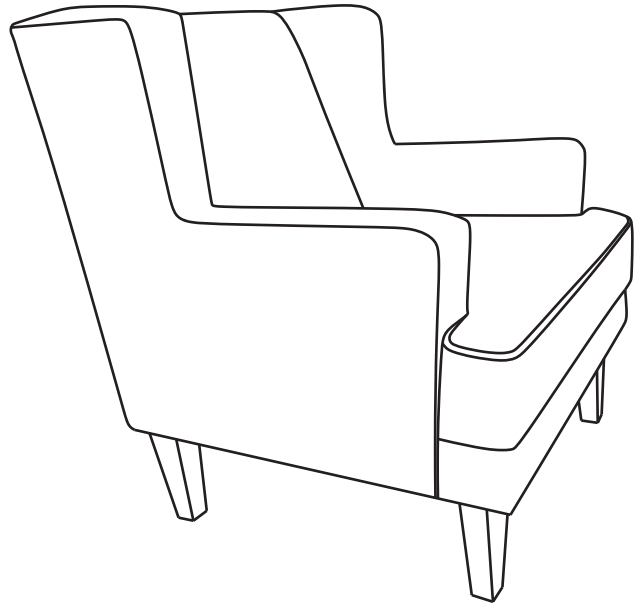
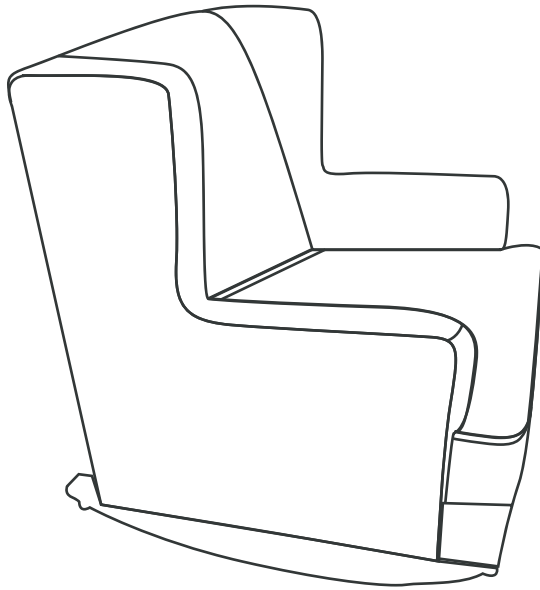


Or / Ou / O



Do not make screws too tight
Ne laissez pas les vis trop serrées

Step 2 / Étape 2 / Paso 2



FABRIC CARE INSTRUCTIONS:

- Only mild, water-free cleaning solvents should be used.
- Never use water or contains minerals that may cause rings or fading.
- Do not use bleach.
- Do not dry clean individual parts.

Instructions pour l'entretien du tissu:

- Utiliser uniquement des produits de nettoyage doux et sans eau. -Ne jamais utiliser de l'eau. L'eau du robinet contient des minéraux qui peuvent causer la formation d'auréoles ou une décoloration.
- Ne pas utiliser de l'eau de Javel.
- Ne pas nettoyer à sec les pièces détachées.

Para el cuidado de la tela:

- Solo deben ser usados solventes de limpieza suaves y sin contenido de agua. Nunca utilice agua. El agua del grifo contiene minerales que pueden ocasionar círculos o decoloración.
- No utilice blanqueadores.
- No lave al seco los componentes individuales.

évolur

evolving with your baby

Limited Warranty: This Evolur product is warranted to be free from defects for a period of **1 year** from the date of purchase under normal use. This warranty extends only to the original retail purchaser and is valid only when supplied with proof of purchase, or if received as a gift, when the registration is on file with Evolur. This limited warranty **does not cover** the following:

- Products purchased as floor models or samples.
- Items purchased on an “as-is” basis, as a second hand product, or as a resale product.
- Items purchased at a Final sale, a “Going out of Business” sale or a Liquidation sale.

Garantie Limitée: Ce produit Evolur est garanti libre de défauts pour une période de **1 année** à partir de son achat et dans des conditions normales d'utilisation. Cette garantie se donne uniquement à l'acheteur d'origine et elle est valable seulement sur présentation d'une preuve d'achat, ou si le produit a été reçu en tant que cadeau alors il doit avoir été enregistré chez Evolur. Cette garantie limitée du fabricant **ne couvre pas** les cas suivants :

- Produits achetés comme modèles d'exposition ou échantillons.
- Articles achetés comme « en l'état », produits d'occasion ou revente des produits.
- Articles achetés en « vente finale », ventes dans « magasins en faillite » ou ventes par liquidation.

Garantía Limitada: Este producto Evolur está garantizado de estar libre de defectos por un período de **1 año** a partir de su adquisición, bajo uso normal. Esta garantía se otorga únicamente al comprador original y es válida solamente cuando se proporciona una prueba de compra, o si el producto fue recibido como un regalo, debe haber sido registrado con Evolur. Esta garantía limitada del fabricante **no cubre** lo siguiente:

- Productos comprados como exhibiciones de la tienda o muestras.
- Artículos comprados como “tal como está”, productos de segunda mano o reventa de los productos.
- Artículos comprados como “venta final”, “ventas de tiendas que están quebrando” o ventas por liquidación.

To register your product for important safety alerts and updates to your product please visit **www.EvolurBaby.com**

Pour enregistrer votre produit pour avoir les alertes de sécurité et les mises à jour de votre produit veuillez visiter **www.EvolurBaby.com**

Para registrar su producto para alertas importantes de seguridad y estar al tanto sobre novedades de su producto por favor visite **www.EvolurBaby.com** y seleccione Product Registration.

To report a problem, please log on to **www.EvolurBaby.com** and click the Consumer Care Tab, or contact us by phone at **+1 (732) 366-1788**

Pour signaler un problème, veuillez vous connecter à **www.EvolurBaby.com** et cliquez sur la touche Consumer Care, ou contactez nous par téléphone au **+1 (732) 366-1788**

Para reportar cualquier problema, por favor entre a **www.EvolurBaby.com** y de clicen Servicio al cliente o contáctenos por teléfono al **+1 (732) 366-1788**

Date of Purchase: _____ (you should also keep your receipt)

Date d'Achat: _____ (vous devriez aussi garder votre facture d'achat)

Fecha de Compra: _____ (debe además mantener su recibo)



1532, S. Washington Avenue
Piscataway, NJ 08854
E-mail: info@evolurbaby.com
Customer Care: +1 (732) 366-1788

www.evolurbaby.com

Follow us on

 @EvolurBaby  @evolurbaby

to get your nursery featured on our social media.

Enter our monthly giveaway!
Simply scan the QRcode to register.

