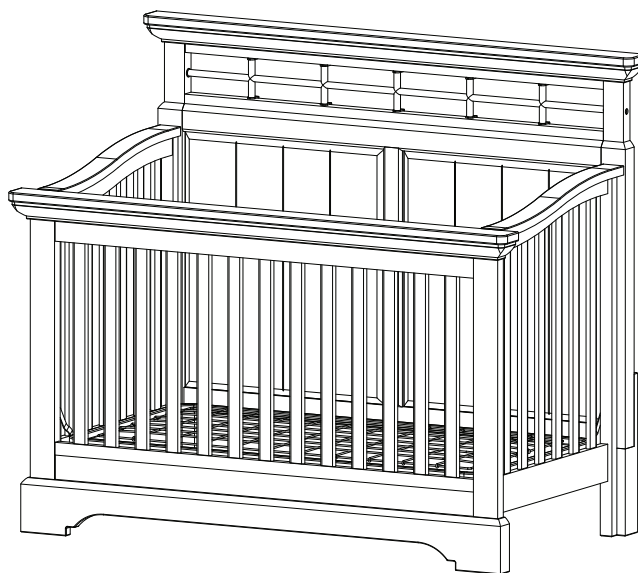
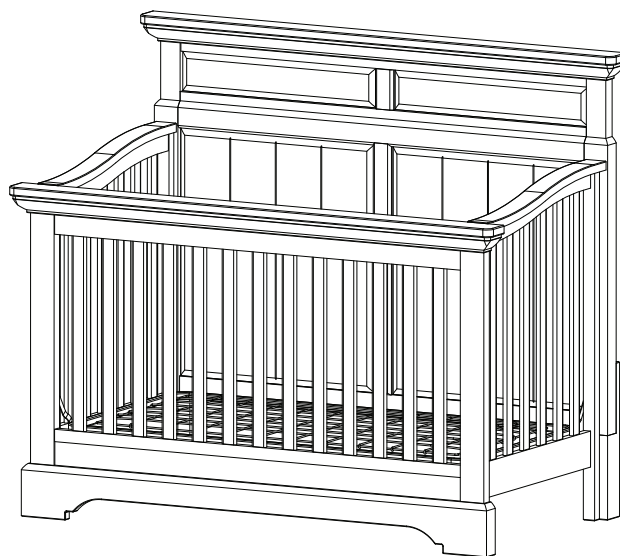


évolur[™]
Signature

EMPIRE CRIB



ASSEMBLY INSTRUCTIONS

Model shown is example only. Styles may vary

Instructions pour l'assemblage

Le modèle présenté dans ce guide n'est qu'un exemple. Les modèles peuvent varier.

ASSEMBLY INSTRUCTIONS - Instructions pour l'assemblage

Adult assembly required.
Small parts may present choking hazard prior to assembly.

Enclosed please find simple step-by-step instructions to help you quick assemble your product. Before you begin, we recommend that you follow the steps below:

1. Please read the instructions thoroughly
2. Identify all parts and hardware
3. You may need to provide the following tools:
 - Philips Head screw driver
 - Flat head screw driver
 - Hammer

⚠ Do Not Use Power Drills Or Drivers

To protect your parts during assembly please please place them on a soft surface. To clean surface, use only water on a damp cloth. Do not use window cleaner or cleaning abrasive as it will scratch the surface and could damage the protective coating.

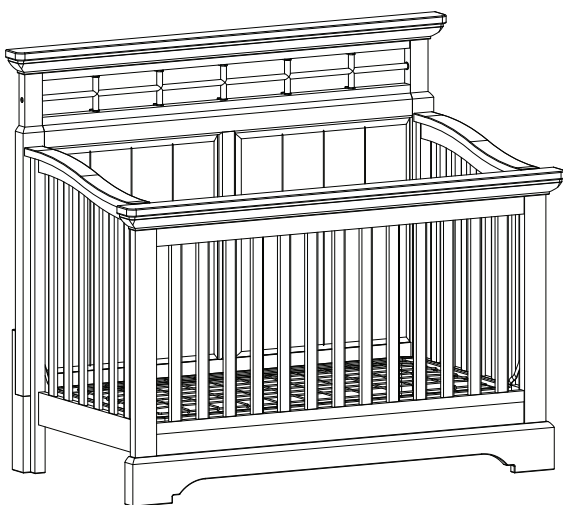
L'assemblage de ce meuble par un adulte est nécessaire.
Non-assemblées, les petites pièces présentent le risque d'étouffement.

Pour vous aider lors de l'assemblage de votre produit, veuillez trouver en bas des instructions simples, en étapes. Avant de commencer l'assemblage, les étapes suivantes sont vivement recommandées :

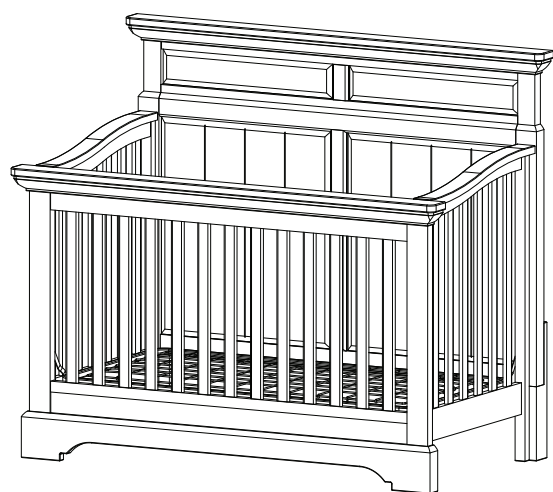
1. Lisez attentivement les instructions.
2. Identifiez toutes les pièces et la quincaillerie.
3. Vous avez besoin des outils suivants :
 - Tournevis cruciforme
 - Tournevis plat
 - Marteau

⚠ N'utilisez pas d'outils électriques

Pour protéger les pièces pendant l'assemblage, placez-les sur une surface souple. Pour nettoyer la surface du meuble n'utilisez que de l'eau sur une lingette humide. N'utilisez pas des nettoyeurs à vitre ou des nettoyeurs abrasifs, car ils vont égratigner cette surface et endommager le fini.



Model shown is example only.
Styles may vary.



Le modèle présenté dans ce guide n'est qu'un exemple.
Les modèles peuvent varier.

ÉVOLUR - 1532 S. WASHINGTON AVE, PISCATAWAY, NJ 08854, TEL : (732) 752-7220

WARNING!

Should this product become damaged, and/or components are broken or missing, DO NOT USE

LIMITED WARRANTY

- * Evolur warrants its product to be free from defects in material and workmanship and agrees to remedy any such defect.
- * This warranty covers 1 year from the date of original purchase.
- * This warranty is valid only upon presentation of proof of purchase.
- * This is solely limited to the repair or replacement of defective furniture components and no assembly labor is included.
- * This warranty does not apply to any product which has been improperly assembled, subjected to misuse or abuse or which has been altered or repaired in any way.
- * This warranty gives you specific legal rights and you may also have other rights which vary from State to State.

ATTENTION!

Si ce produit est endommagé ou si des composants sont cassés ou manquants, NE L'UTILISEZ PAS.

GARANTIE LIMITÉE

- * Evolur garantit que son produit est exempt de vices de matériau et de fabrication et accepte de remédier à un tel défaut.
- * Cette garantie couvre 1 an à compter de la date d'achat d'origine.
- * Cette garantie est valable uniquement sur présentation d'une preuve d'achat.
- * Ceci est uniquement limité à la réparation ou au remplacement de composants de mobilier défectueux et aucun travail de montage n'est inclus.
- * Cette garantie ne s'applique à aucun produit mal assemblé, soumis à une mauvaise utilisation ou un abus ou qui a été altéré ou réparé de quelque manière que ce soit.
- * Cette garantie vous donne des droits légaux spécifiques et vous pouvez également avoir d'autres droits qui varient État à État.

WARNING!

- FAILURE TO FOLLOW THESE WARNINGS AND ASSEMBLY INSTRUCTIONS COULD RESULT IN SERIOUS INJURY OR DEATH.
- TO REDUCE THE RISK OF SIDS, PEDIATRICIANS RECOMMEND HEALTHY INFANTS BE PLACED ON THEIR BACKS TO SLEEP, UNLESS OTHERWISE ADVISED BY YOUR PHYSICIAN
- CHECK THIS PRODUCT FOR DAMAGED HARDWARE, LOOSE JOINTS, MISSING PARTS OR SHARP EDGES BEFORE AND AFTER ASSEMBLY AND FREQUENTLY DURING USE.
- **DO NOT** USE THIS CRIB IF ANY PARTS ARE MISSING, DAMAGED OR BROKEN. CONTACT **DREAM ON ME - 1532 S. WASHINGTON AVE, PISCATAWAY, NJ 08854** FOR REPLACEMENT PARTS.
- **DO NOT** USE A WATER MATTRESS WITH THIS CRIB.
- READ ALL INSTRUCTIONS BEFORE ASSEMBLING CRIB. **KEEP INSTRUCTIONS FOR FUTURE USE.**
- IF REFINISHING, USE A NON-TOXIC FINISH SPECIFIED FOR CHILDREN'S PRODUCTS.

STRANGULATION HAZARD:

- STRINGS CAUSE STRANGULATION! DO NOT PLACE ITEMS WITH A STRING AROUND A CHILD'S NECK, SUCH AS HOOD STRINGS OR PACIFIER CORDS. **DO NOT** SUSPEND STRINGS OVER A CRIB OR ATTACH STRINGS TO TOYS.
- TO HELP PREVENT STRANGULATION TIGHTEN ALL FASTENERS. A CHILD CAN TRAP PARTS OF BODY OR CLOTHING ON LOOSE FASTENERS.
- **DO NOT** PLACE CRIB NEAR WINDOW WHERE CORDS FROM BLINDS OR DRAPES MAY STRANGLE A CHILD.
- INFANTS CAN SUFFOCATE ON SOFT BEDDING.
- NEVER ADD A PILLOW, COMFORTER OR PADDING.
- NEVER PLACE ADDITIONAL PADDING UNDER INFANT.
- NEVER USE PLASTIC SHIPPING BAGS OR ANY PLASTIC FILM AS MATTRESS COVERS, BECAUSE THEY CAN CAUSE SUFFOCATION.
- INFANTS CAN SUFFOCATE IN GAPS BETWEEN CRIB SIDES AND A MATTRESS THAT IS TOO SMALL. **ANY MATTRESS USED IN THIS CRIB MUST BE AT LEAST 27-1/4 IN (69 CM) BY 51-5/8 IN (131 CM), WITH A THICKNESS NOT EXCEEDING 6 IN (15CM) AND A MINIMUM THICKNESS OF 4 IN (10 CM).** THE DIMENSIONS OF THE MATTRESS SHALL BE TAKEN FROM SEAM TO SEAM OR EDGE TO EDGE WHERE APPROPRIATE.

FALL HAZARD

- WHEN CHILD IS ABLE TO PULL TO STANDING POSITION, SET MATTRESS TO LOWEST POSITION AND REMOVE BUMPER PADS, LARGE TOYS AND OTHER OBJECTS THAT COULD SERVE AS STEPS FOR CLIMBING OUT.
AFTER RAISING SIDE, MAKE SURE LATCHES ARE SECURE (*DISREGARD FOR NON-DROP SIDE CRIB*).
- **DO NOT** LEAVE CHILD IN CRIB WITH SIDES LOWERED. BE SURE SIDE IS IN RAISED AND LOCKED POSITION WHENEVER CHILD IS IN CRIB (*DISREGARD FOR NON-DROP SIDE CRIB*).
- STOP USING CRIB WHEN CHILD BEGINS TO CLIMB OUT OR REACHES THE HEIGHT OF 35 IN (89 CM).
- WHEN STORING CRIB USE CAUTION AS EXTREME CHANGES IN TEMPERATURE OR HUMIDITY CAN COMPROMISE THE CRIB MAKING IT EXTREMELY DANGEROUS TO YOUR CHILD.
- USE CAUTION WHEN A VAPORIZER OR HUMIDIFIER IS IN USE. ALWAYS AIM VAPOR AWAY FROM THE CRIB AS WELL AS ANY OTHER WOODEN FURNITURE. PROLONGED PERIODS OF HUMIDITY IN STORAGE AS WELL AS IN THE HOME CAN COMPROMISE THE CRIB.
- AVOID USING VAPORIZERS AND HUMIDIFIERS FOR PROLONGED PERIODS OF TIME.
- FOLLOW WARNINGS ON ALL PRODUCTS IN CRIB.

MISE EN GARDE !

- * LE NON-RESPECT DES AVERTISSEMENTS ET DES INSTRUCTIONS D'ASSEMBLAGE PEUT CONDUIRE À DES BLESSURES GRAVES OU À LA MORT.
 - * POUR RÉDUIRE LES RISQUES DU SYNDROME DE LA MORT SUBITE DU NOURRISSON, LES MÉDECINS PÉDIATRES VOUS RECOMMANDENT DE PLACEZ SUR LE DOS LE BÉBÉ PENDANT LE SOMMEIL, EXCEPTÉ DANS LES CAS OÙ VOTRE MÉDECIN ÉMET UN AVIS DIFFÉRENT.
 - * AVANT ET APRÈS L'ASSEMBLAGE, ET ENSUITE RÉGULIÈREMENT PENDANT SON UTILISATION, VÉRIFIEZ QUE CE PRODUIT N'A PAS DES PIÈCES ENDOMMAGÉES OU MANQUANTES, QU'AUCUN JOINT N'EST LÂCHE ET QU'AUCUN BORD N'EST TRANCHANT.
 - * **N'UTILISEZ PAS** CE PRODUIT SI DES PIÈCES MANQUENT OU SONT FAUTIVES. POUR DES PIÈCES DE REMPLACEMENT, CONTACTEZ **DREAM ON ME 503 - 1788 WEST BROADWAY VANCOUVER, BC CANADA, V6J 1Y1**
 - * **N'UTILISEZ PAS** UN MATELAS À EAU AVEC CE LIT.
 - * LISEZ TOUTES LES INSTRUCTIONS AVANT L'ASSEMBLAGE DU LIT. **GARDEZ LE MANUEL POUR UNE UTILISATION FUTURE.**
 - * SI VOUS VOULEZ RÉNOVER LA COUCHE DE FINI, UTILISEZ UN FINI NON TOXIQUE RECOMMANDÉ POUR DES PRODUITS DESTINÉS AUX ENFANTS.
- RISQUE D'ÉTRANGLEMENT:**
- * DES CORDES PEUVENT CAUSER LA STRANGULATION ! NE JAMAIS PLACEZ DES OBJETS ATTACHÉS PAR UNE CORDE AUTOUR DU COU DE VOTRE BÉBÉ, COMME PAR EXEMPLE CELLE D'UN CAPUCHON OU D'UNE SUCETTE. **NE PAS** SUSPENDRE DES CORDES EN DESSUS DU LIT, NI ATTACHER DES JOUETS PAR DES CORDES.
 - * POUR PRÉVENIR LA STRANGULATION, SERREZ TOUTE FIXATION, POUR ÉVITER LE COINCEMENT D'UNE PARTIE DU CORPS OU DES VÊTEMENTS DANS LES FIXATIONS LÂCHES.
 - * **NE PLACEZ PAS** LE LIT AUPRÈS D'UNE FENÊTRE LÀ OÙ LES CORDES DES STORES OU DRAPERIES POURRONT ÉTRANGLER UN BÉBÉ.
 - * L'ENFANT PEUT S'ÉTOUFFER EN PRÉSENCE D'ARTICLES DE LITERIE MOUS.
 - * NE PAS METTRE DANS LE MOÏSE D'OREILLER, D'ÉDREDON OU DE MATELAS MOU.
 - * NE JAMAIS AJOUTER DE REMBOURRAGE SUPPLÉMENTAIRE.
 - * NE JAMAIS UTILISER LES SACS D'EXPÉDITION EN PLASTIQUE OU TOUT AUTRE FILM EN PLASTIQUE, POUR COUVRIR LE MATELAS, CAR ILS PEUVENT CAUSER LA SUFFOCATION.
 - * LES JEUNES ENFANTS PEUVENT GLISSER ET SUFFOQUER DANS DES ESPACES VIDES CRÉÉS ENTRE LES CÔTÉS LATÉRAUX DU LIT ET LE MATELAS, SI LA TAILLE DU MATELAS EST TROP PETITE. **TOUT MATELAS UTILISÉ AVEC CE LIT DOIT AVOIR UNE SUPERFICIE DE 27-1/4 POUCES (69 CM) PAR 51-5/8 POUCES (131 CM) ET UNE ÉPAISSEUR D'AU PLUS 4 POUCES (10 CM).** LES DIMENSIONS DU MATELAS DOIVENT ÊTRE MESURÉES D'UNE COUTURE À L'AUTRE OU D'UN BORD À L'AUTRE.
- RISQUE DE CHUTE**
- * QUAND L'ENFANT GRANDIT ET IL EST CAPABLE DE S'AGRIPPER POUR SE RELEVER DANS UNE POSTURE VERTICALE, RÉGLEZ LE MATELAS À LA POSITION LA PLUS BASSE ET ENLEVEZ DES BORDURES DE PROTECTIONS, DES GRANDS JOUETS ET TOUT AUTRE OBJET QUI POURRA FACILITER AU BÉBÉ DE SORTIR DU BERCEAU EN MONTANT PAR DESSUS. LORSQUE VOUS AVEZ SURÉLEVÉ LE CÔTÉ, VÉRIFIEZ QUE LES LOQUETS SONT SERRÉS. (PAS APPLICABLE AUX LITS DE BÉBÉ À CÔTÉ FIXE.)
 - * **NE LAISSEZ PAS** L'ENFANT DANS LE BERCEAU LORSQUE LES CÔTÉS SONT ABAISSÉS. ASSUREZ-VOUS QUE LES CÔTÉS SONT SURÉLEVÉS ET SERRÉS QUAND LE BÉBÉ EST DANS LE BERCEAU. (PAS APPLICABLE AUX LITS DE BÉBÉ À CÔTÉ FIXE.)
 - * QUAND L'ENFANT DEVIENT ASSEZ GRAND POUR GRIMPER OU S'IL ATTEINT UNE TAILLE DE 35 PO (89CM), VOUS NE DEVREZ PLUS UTILISER LE LIT.
 - * QUAND VOUS DÉPOSEZ LE BERCEAU, SOYEZ PRUDENT; DES CHANGEMENTS DE LA TEMPÉRATURE OU L'HUMIDITÉ PEUVENT COMPROMETTRE LE BERCEAU, EN LE RENDANT TRÈS DANGEREUX POUR VOTRE ENFANT.
 - * SOYEZ PRUDENT AUSSI QUAND VOUS UTILISEZ UN VAPORISATEUR, HUMIDIFICATEUR, TOUJOURS DIRIGER LA VAPEUR DANS UNE AUTRE DIRECTION QUE LE MEUBLE, COMME TOUT AUTRE MEUBLE EN BOIS.
 - * DANS L'ESPACE DE RANGEMENT OU DANS LA MAISON, DES PÉRIODES PROLONGÉES D'HUMIDITÉ PEUVENT COMPROMETTRE LE BERCEAU.
 - * NOUS VOUS RECOMMANDONS AINSI D'ÉVITER L'UTILISATION PROLONGÉE DES VAPORISATEURS ET HUMIDIFICATEURS.
 - * SUIVEZ TOUTES LES MISES EN GARDE DES PRODUITS QUI SE TROUVENT DANS LE BERCEAU.

WARNING

- Do not use this crib if you cannot exactly follow the accompanying instructions
- Do not use this crib for a child who can climb out of it or who is taller than 90 cm
- Do not place in or near this crib any cord, strap or similar item that could become wrapped around a child's neck
- Do not place this crib near a window or a patio door where the child could reach the cord of a blind or curtain and be strangled
- Check this crib regularly before using it and do not use it if any parts are loose or missing or if there are any signs of damage. Do not substitute parts. Contact the manufacturer if replacement parts or additional instructions are needed
- Children can suffocate on soft bedding. Do not place pillows, comforters or soft mattress in this crib.
- Use a crib mattress that is no thicker than 15 cm and is of such a size that, when it is pushed firmly against any side of crib, it does not leave a gap of more than 3 cm between the mattress and any part of the sides of the crib.

MISE EN GARDE

- Ne pas utiliser le lit à moins d'être en mesure de suivre précisément les instructions qui l'accompagnent.
- Ne pas utiliser le lit si l'enfant est capable d'en sortir ou mesure plus de 90 cm
- Ne pas mettre dans le lit ou à proximité de celui-ci des cordes, courroies ou objets semblables qui risqueraient de s'enrouler autour du cou de l'enfant
- Ne pas placer le lit près d'une fenêtre ou d'une porte-fenêtre où l'enfant pourrait se saisir de cordes d'un store ou d'un rideau et s'étrangler
- Vérifier régulièrement le lit préalablement à son utilisation et ne pas l'utiliser en cas de détection d'une pièce desserrée, de pièce manquante ou de tout signe de dommages. Ne pas substituer une pièce à une autre. Communiquer avec le fabricant pour obtenir, au besoin, une pièce de rechange ou des instructions supplémentaires.
- L'enfant peut s'étouffer en présence d'articles de literie mous. Ne pas mettre dans le lit d'oreiller, d'édredon ou de matelas mou.
- Utiliser un matelas pour lit d'enfant dont l'épaisseur est d'au plus 15 cm et dont la surface permet d'empêcher, lorsqu'il est poussé fermement contre un côté quelconque du lit, qu'un espace de plus de 3 cm soit créé entre le matelas et une partie quelconque de tout côté

Furniture Care Instructions

Room Climate Control

Wood, when first cut contains more than 50 percent water. When it is prepared for furniture construction it is placed in a Kiln and the moisture content is brought down to 8 to 10 percent. Wood is porous and responds to its environment. If the room has high humidity it will absorb it and expand and if the humidity is low it will lose moisture and shrink.

It is important that the humidity levels in the room be controlled from extremes of too much humidity or too little. Furniture should not be placed close to air-conditioning outlets, fire places, radiators, space heaters, humidifiers or dehumidifiers. Exposure to extreme variations of temperature and humidity can damage any fine wood product.

The Ideal Environment for Fine Furniture

Fine wood furniture will have fewer problems when its environment is controlled at a temperature between 65 and 75 degrees and a relative humidity between 35 and 40 percent. Wood placed in an environment out side of those limits can and will shrink or expand and may develop some small cracks which are not material or structural defects.

Sticking Doors and Drawers

With the minor changes in temperature and humidity doors and drawers may swell and be difficult to open or close. Tolerances have been built into the units but extreme conditions may still cause sticking. This will adjust back to normal over time but until it does consider using a dehumidifier or rub candle wax or paraffin on the sides that stick.

Avoid Direct Sunlight

Keep the furniture out of direct sunlight. Ultraviolet rays will fade colors and in some cases darken them. It can also cause crazing or hair line cracks in the finish. White finishes will yellow naturally over time and exposure to direct sunlight will hasten this natural process along with some woods darkening naturally over time; this is not considered to be a quality defect.

Proper Storage

If you need to put your furniture in storage for any period of time do not store them in a damp basement or hot dry attic. Allow air movement around the furniture and do not stack anything on it.

In General

- Protect furniture surface from hot or extremely cold items.
- Use coasters under hot or cold beverages
- Do not use synthetic fabric under accessories or lamps
- Protect tops from pens, makers and crayons
- Oils from potpourri and other scented items can damage the furniture finish.
- Do not drag items across the surface of the furniture.
- Allow the surface to breath by rotating your accessories and lamps.
- Do not over polish the furniture, do it only two or three times a year. Over polishing can distort the natural finish of the product.
- Do not wax the furniture as wax build up can destroy the natural finish of the product
- When moving furniture always lift the unit. Do not push or drag it to avoid damage to legs
- Keep the furniture level so doors and drawers open and close freely.
- Clean with a damp, not wet, cloth. Use only a mild soap. Do not use abrasive cleaners.

Instructions pour l'entretien des meubles

Climatisation de la chambre

Lorsque coupé, le bois frais contient plus de 50 % d'eau. Pour le préparer pour les meubles, on le place dans un séchoir pour l'amener au taux d'humidité souhaité pour son utilisation, soit 8 à 10 pour cent. Le bois subit des variations dimensionnelles et des déformations quand son taux d'humidité varie. Si la chambre a un taux d'humidité élevé, le bois va l'absorber et se dilater; si le taux d'humidité est faible, il va sécher et rétrécir.

Il est important que, dans la chambre où se trouve le lit, l'humidité soit dans les limites prescrites (ni trop basse ni trop élevée). Par conséquent, les meubles ne devront pas être installés à proximité des bouches d'air conditionné, des radiateurs, des humidificateurs ou déshumidificateurs. De fortes variations de chaleur et d'humidité peuvent endommager n'importe quel produit de bois de haute qualité.

Les conditions idéales pour les meubles de qualité supérieure

Les meubles en bois de grande qualité vous donneront moins ou pas de problèmes lorsque la température est entre 65 et 75 degrés et l'humidité relative est entre 35 % et 40 %. Le bois va rétrécir ou gonfler si les conditions varient et il y a le risque que des petites fissures se forment qui ne sont pas des défauts matériels ou structurels.

Portes et tiroirs qui se bloquent

Même des faibles variations de la température peuvent causer le gonflement des portes et des tiroirs, qui deviendront ainsi difficiles à ouvrir ou fermer. Les portes et les tiroirs sont conçus avec le jeu nécessaire, mais parfois ils peuvent coincer en cas de variations des températures. Peu à peu, ils reviendront à un fonctionnement normal; en attendant, vous pourrez utiliser un déshumidificateur ou frotter de la cire à bougie ou de la paraffine sur les côtés bloqués.

Évitez la lumière solaire directe

Disposez les meubles loin de la lumière directe du soleil. Le rayonnement ultraviolet pourrait estomper les couleurs, ou les faire foncer. Il pourrait aussi causer un faïençage dans le fini. Les finis blancs vont subir un jaunissement naturel et l'action du soleil pourrait accélérer ce processus au fil du temps; ce n'est pas considéré comme un défaut de qualité.

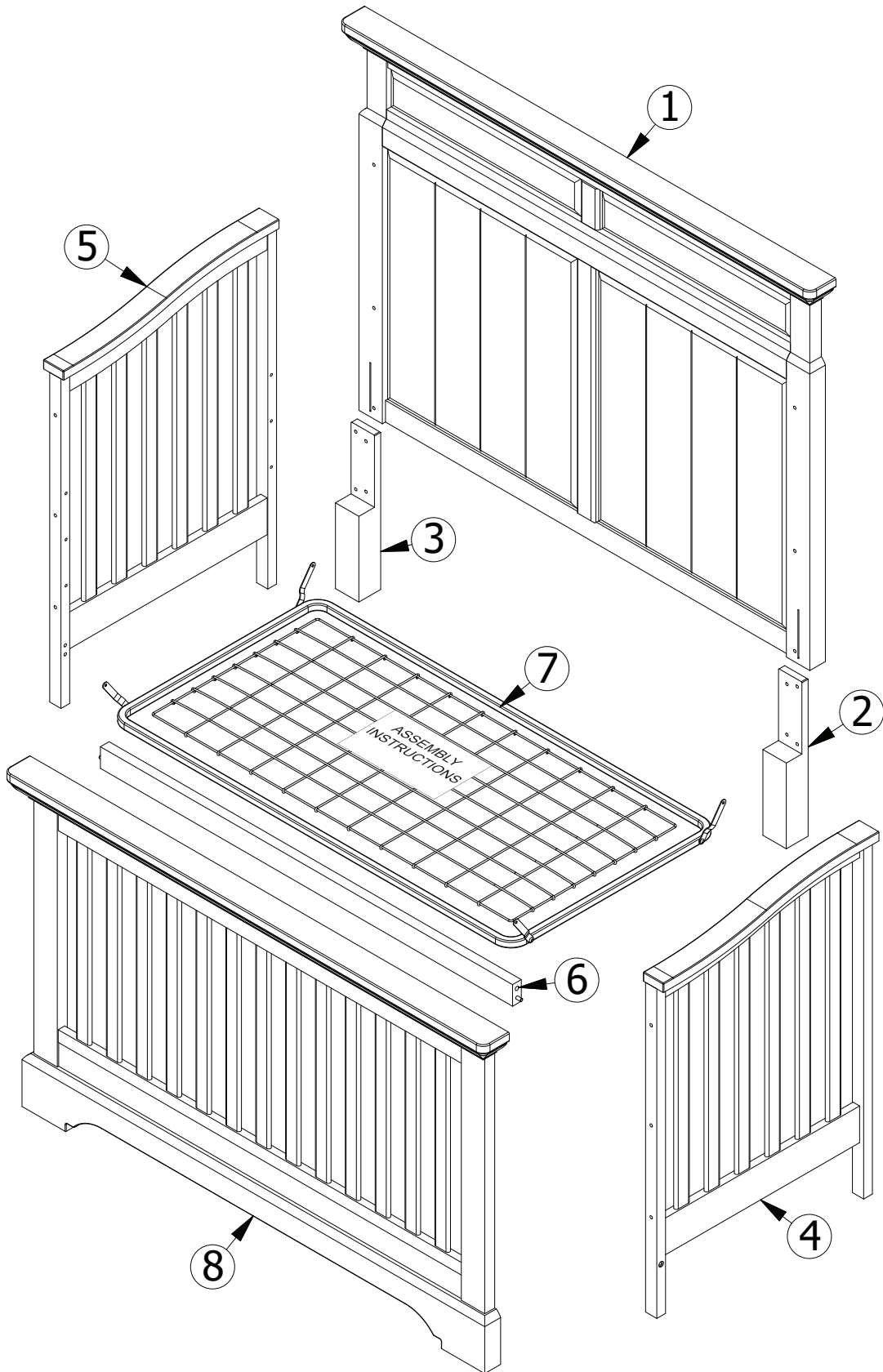
Le bon stockage

Si vous devez ranger ou stocker ces lits pendant une longue période, placez-les dans un endroit ni trop chaud ni trop humide. Aérez la pièce et n'empilez pas d'objet sur le lit.

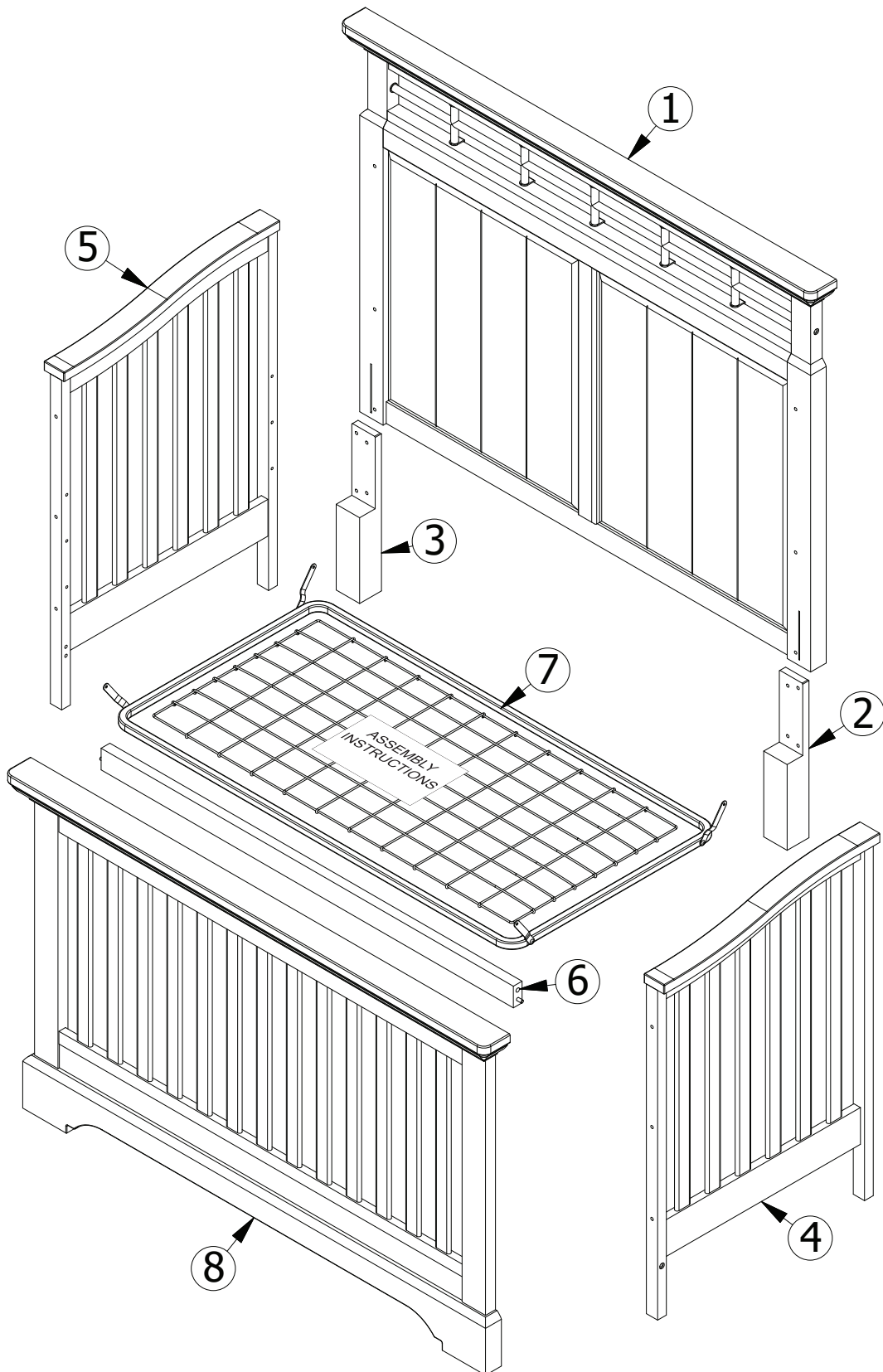
En général

- Protégez la surface du meuble des objets très chauds ou très froids.
- Utilisez des sous-verres pour les tasses froides ou chaudes
- Ne placez pas des fibres synthétiques sous des accessoires ou sous des lampes.
- Protégez les surfaces des meubles de tout contact avec des stylos, marqueurs ou crayons.
- Des huiles de pot-pourri et d'autres objets parfumés peuvent endommager le fini du meuble.
- Ne traînez pas des objets à travers la surface du meuble.
- Laissez respirer la surface en alternant vos accessoires et lampes.
- Nettoyez le meuble seulement deux ou trois fois par an. Ne pas trop nettoyer, car ça pourrait déformer le fini naturel du produit.
- Ne lustrez pas le meuble, car l'accumulation de cire peut détériorer le fini naturel du produit.
- Quand vous déplacez le meuble, toujours le soulever; en le poussant ou si vous le tirez, vous risquez d'endommager les pieds.
- Assurez-vous de placer le meuble sur une surface horizontale, pour que les portes et les tiroirs puissent ouvrir et fermer correctement.
- Nettoyez avec une lingette humide (mais pas mouillée). N'utilisez que du savon doux. N'utilisez pas de nettoyants abrasifs.

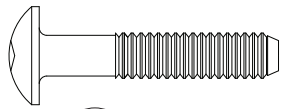
**PARTS ENCLOSED IN CARTON
PIÈCES FOURNIES CONTENUES DANS LE BOÎTIER**



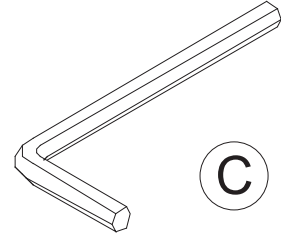
**PARTS ENCLOSED IN CARTON
PIÈCES FOURNIES CONTENUES DANS LE BOÎTIER**



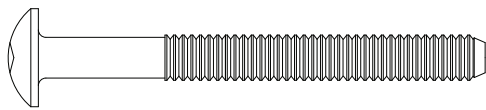
**HARDWARE AND TOOL DIAGRAM
DIAGRAMME D'OUTILS ET DE QUINCAILLERIE**



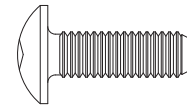
A 6 x (1-3/8")



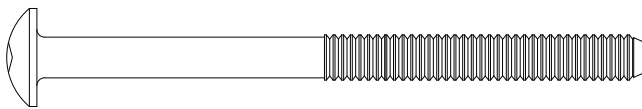
C X 2



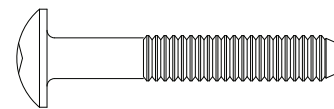
B x 4 (2-3/8")



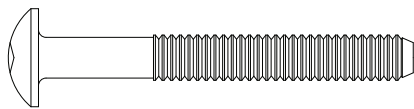
D x 4 (3/4")



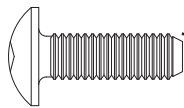
I 2 x (3-1/4")



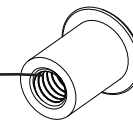
E 6 x (1-1/2")



H 2 x (2")



F x 6 (3/4")

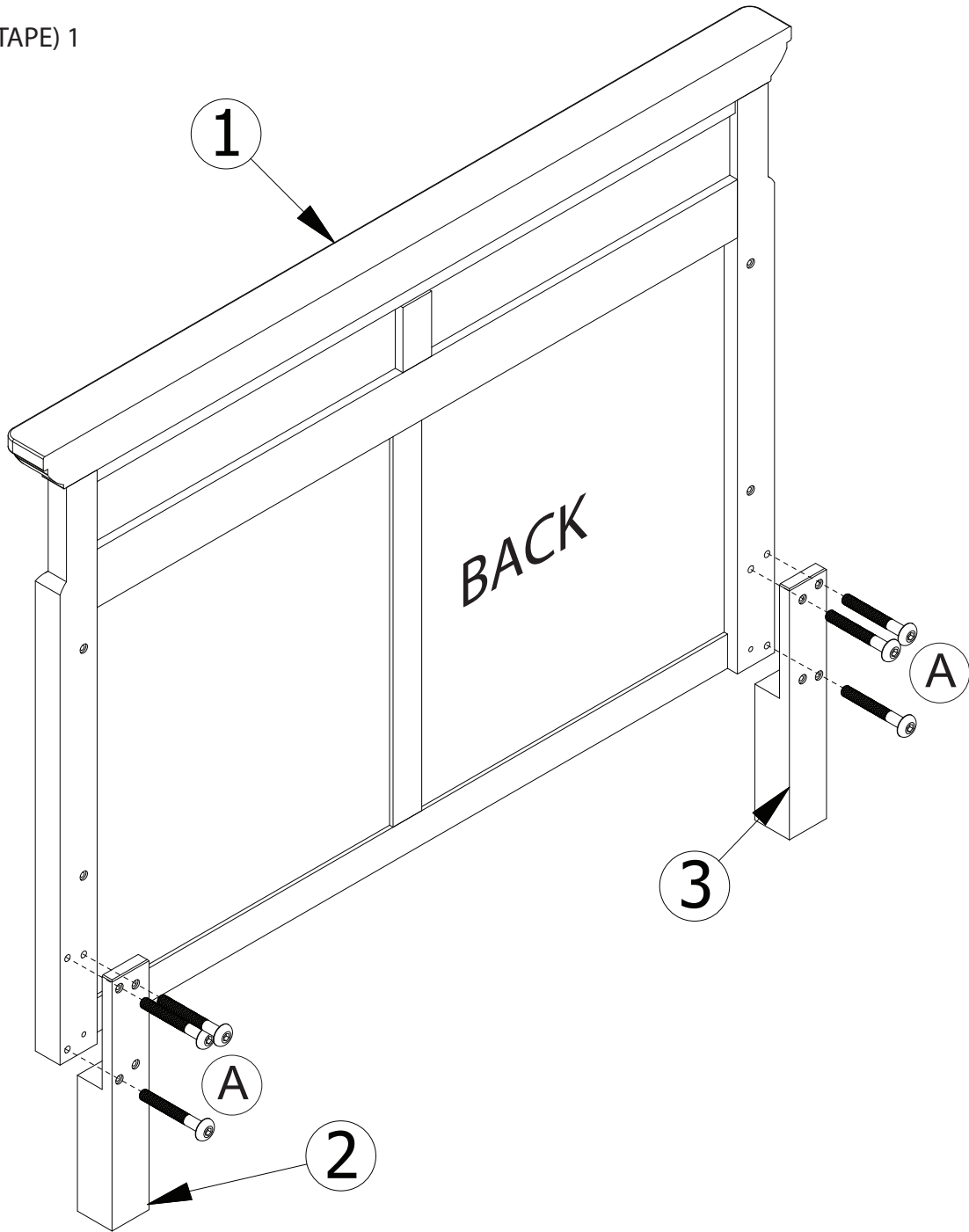


G x 6

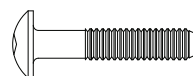
KEEP PARTS FOR DAY BED AND TODDLER BED
(GARDEZ DE PIECES POUR LIT ET JOUR LIT)

ASSEMBLY INSTRUCTIONS-Instructions pour l'assemblage

STEP (ÉTAPE) 1

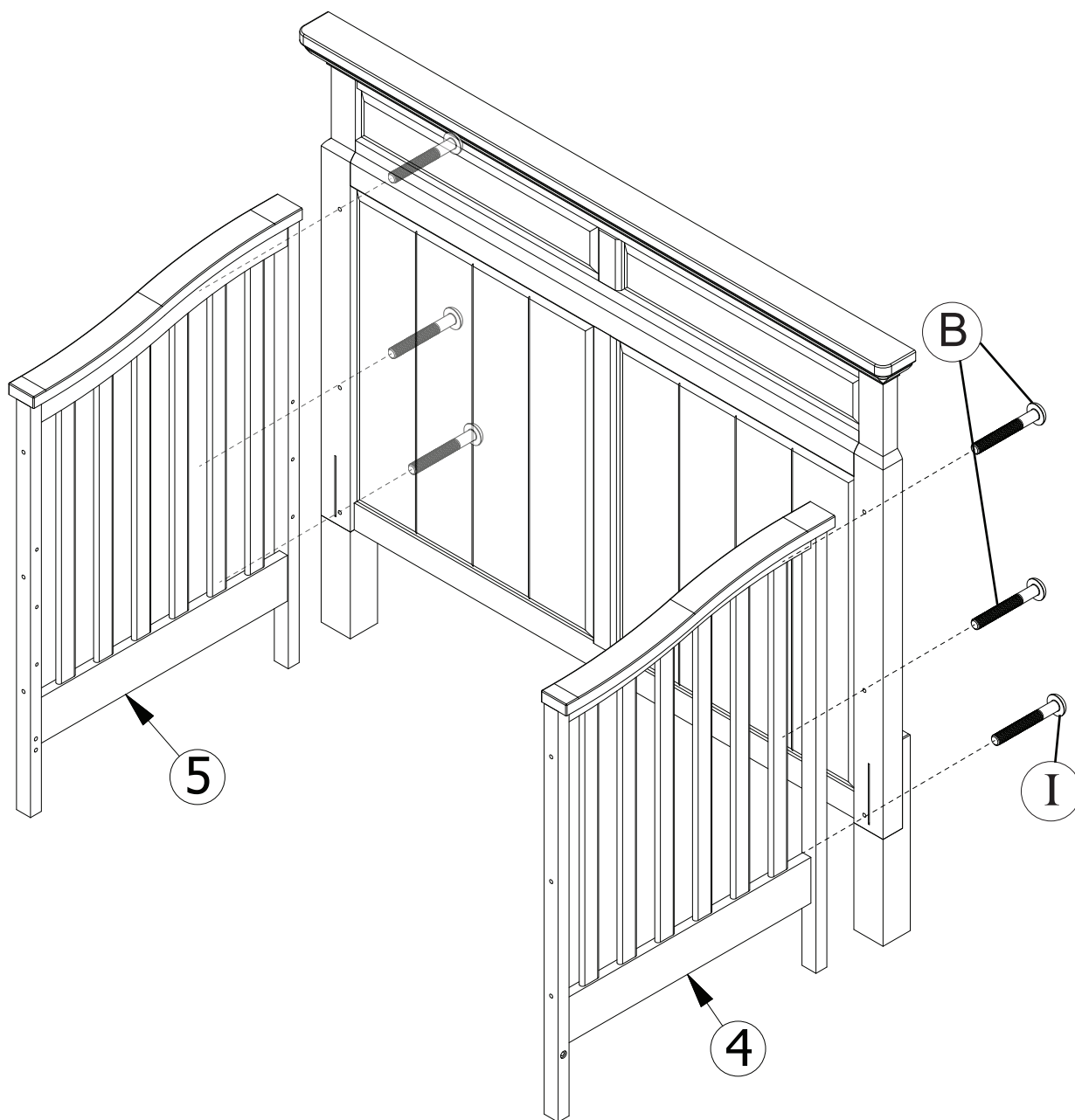


A 6 x (1-3/8")



ASSEMBLY INSTRUCTIONS-Instructions pour l'assemblage

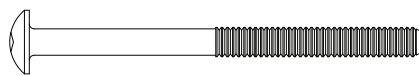
STEP (ÉTAPE) 2



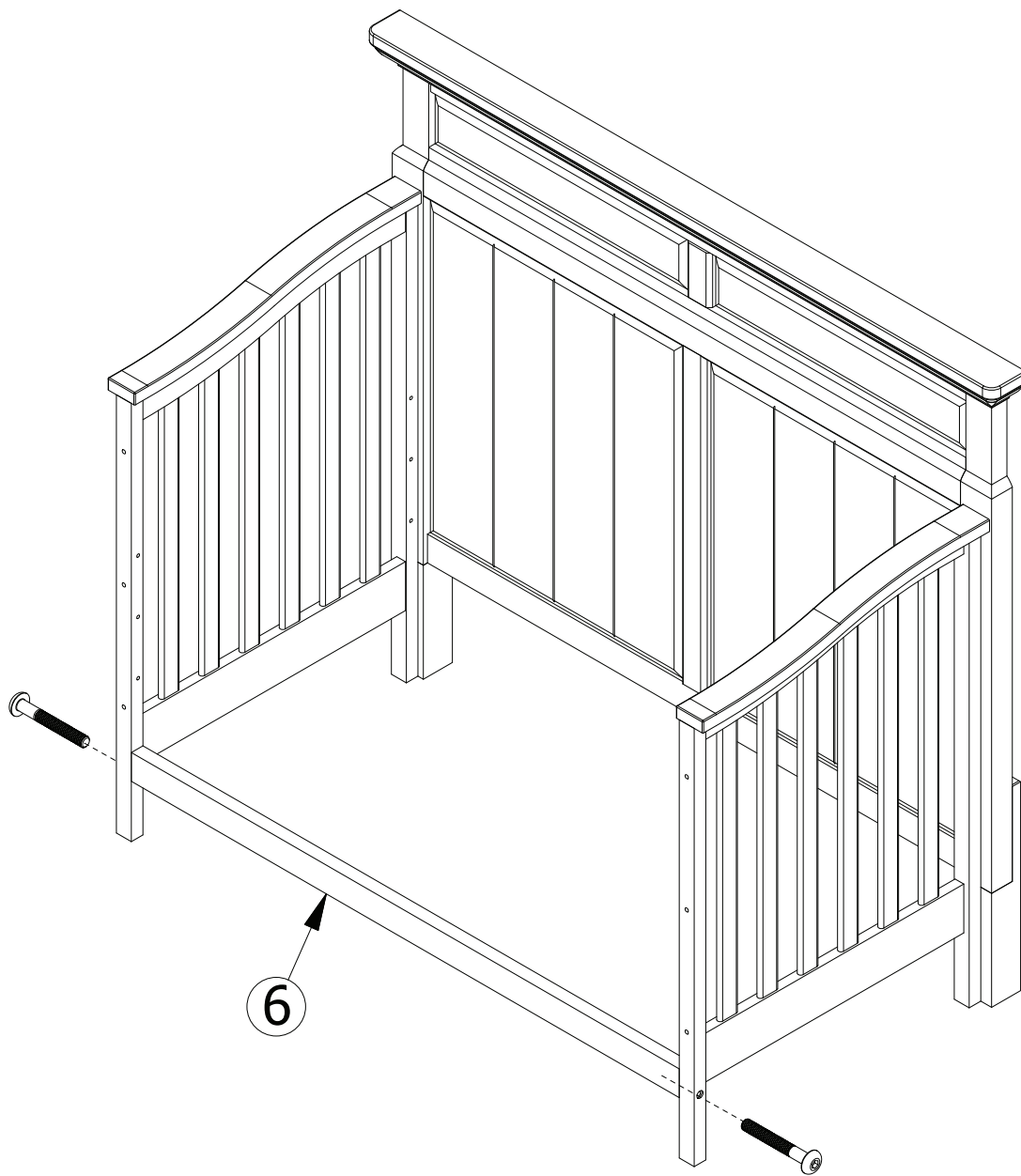
B 4 x (2-3/8")



I 2 x (3-1/4")



STEP (ÉTAPE) 2

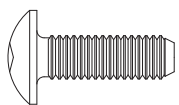
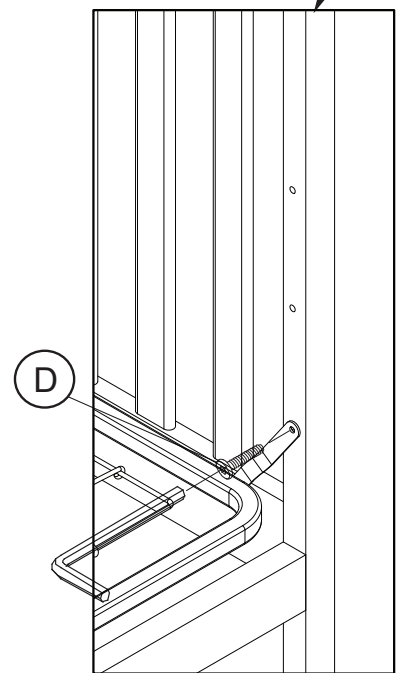
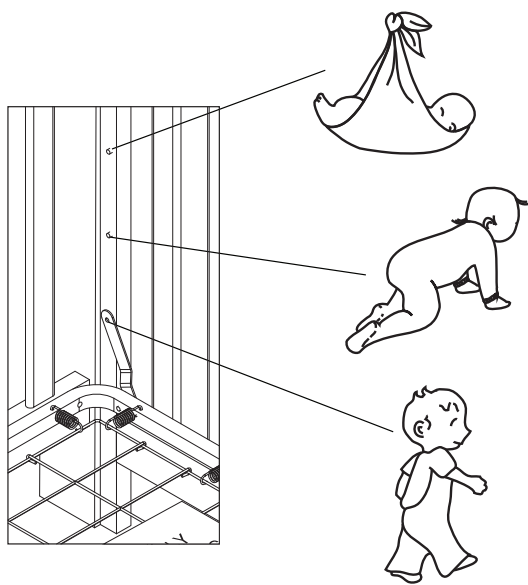
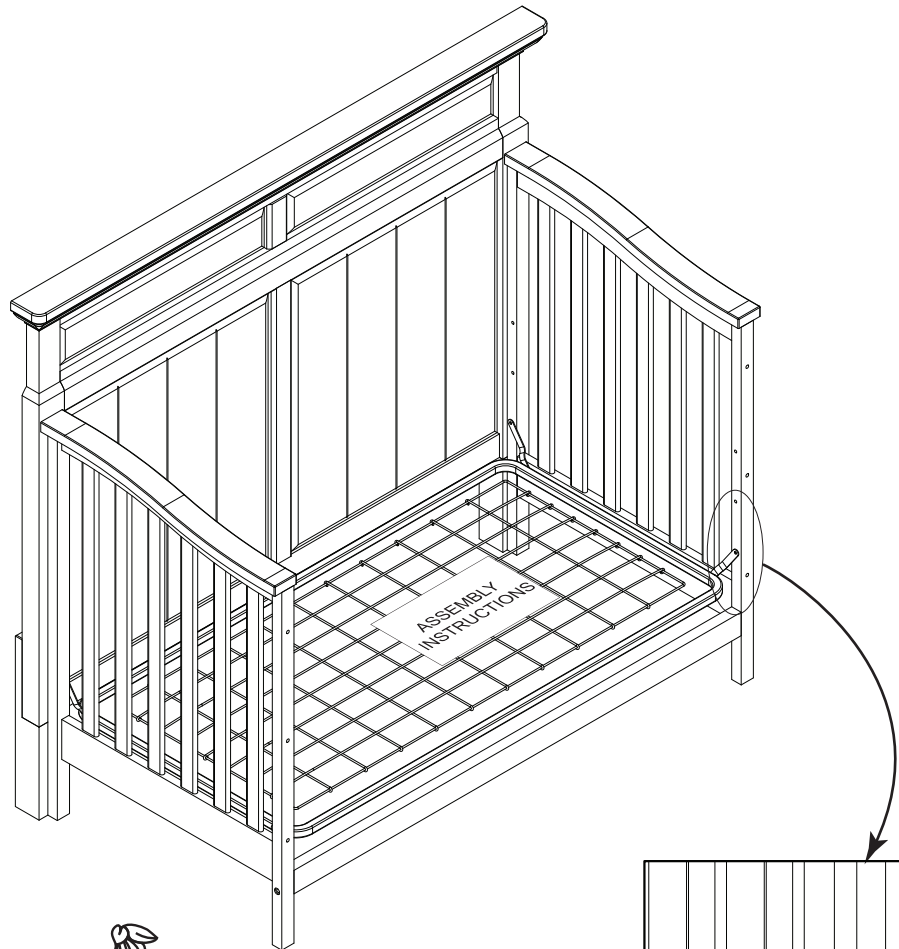


(H) x 2 (2")



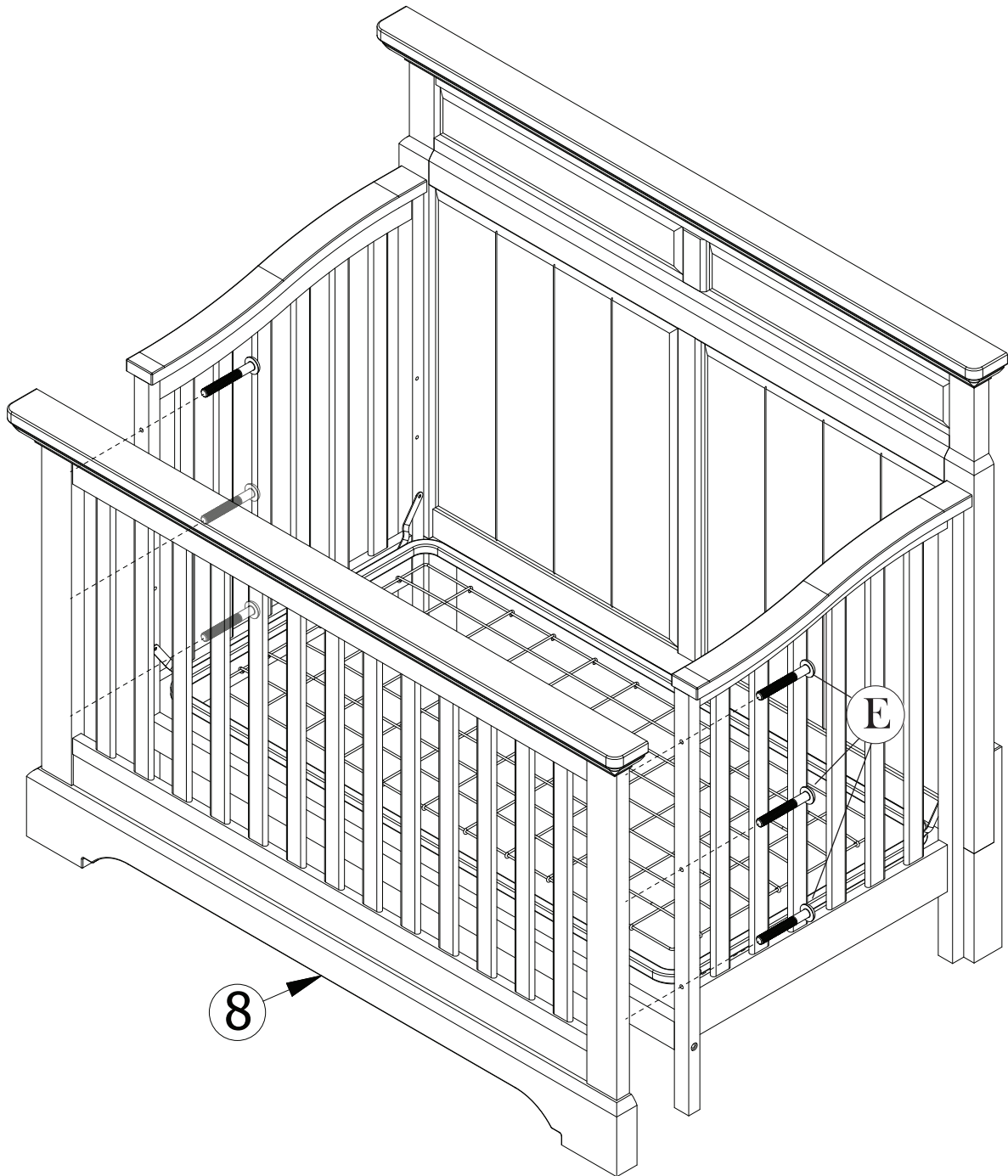
ASSEMBLY INSTRUCTIONS-Instructions pour l'assemblage

STEP (ÉTAPE) 4

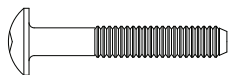


D x 4 (3/4")

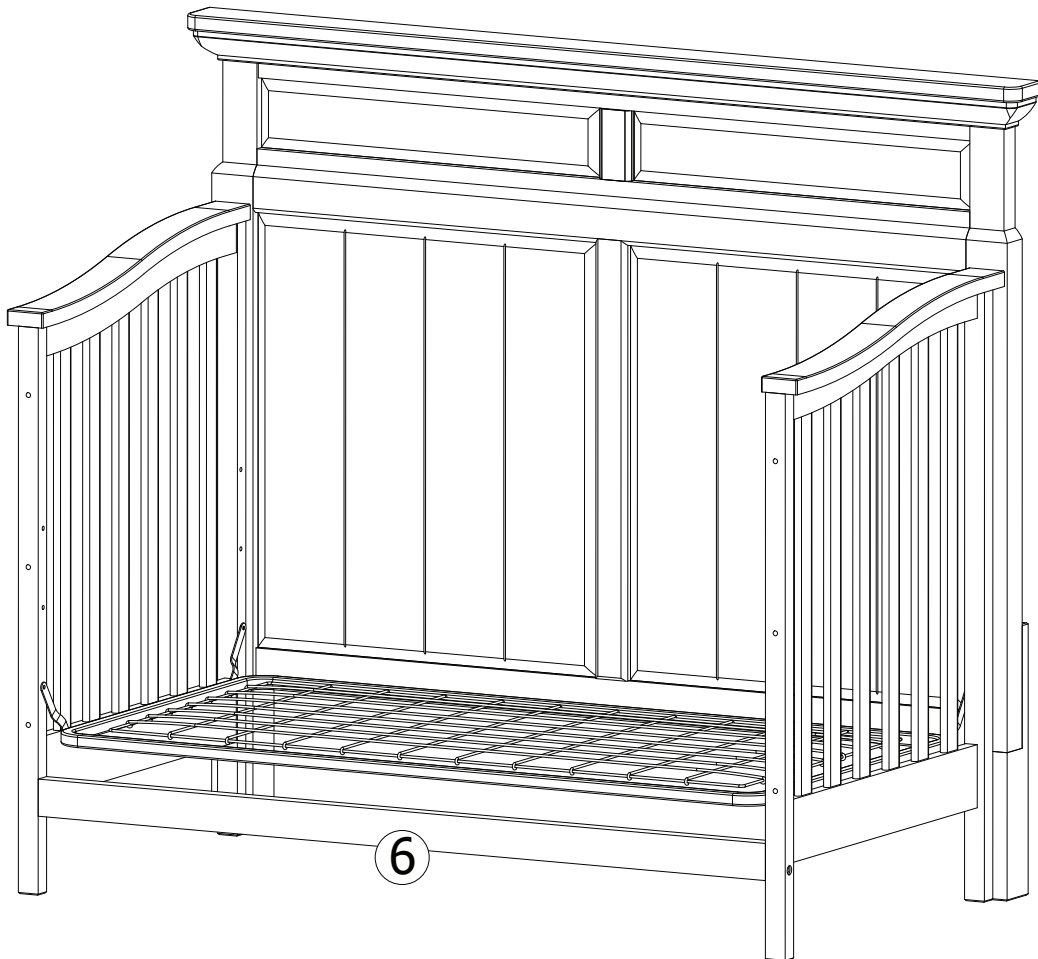
STEP (ÉTAPE) 5



E 6 x (1-1/2")



**Day Bed Conversion
Transformer en lit de repos**



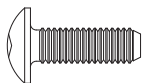
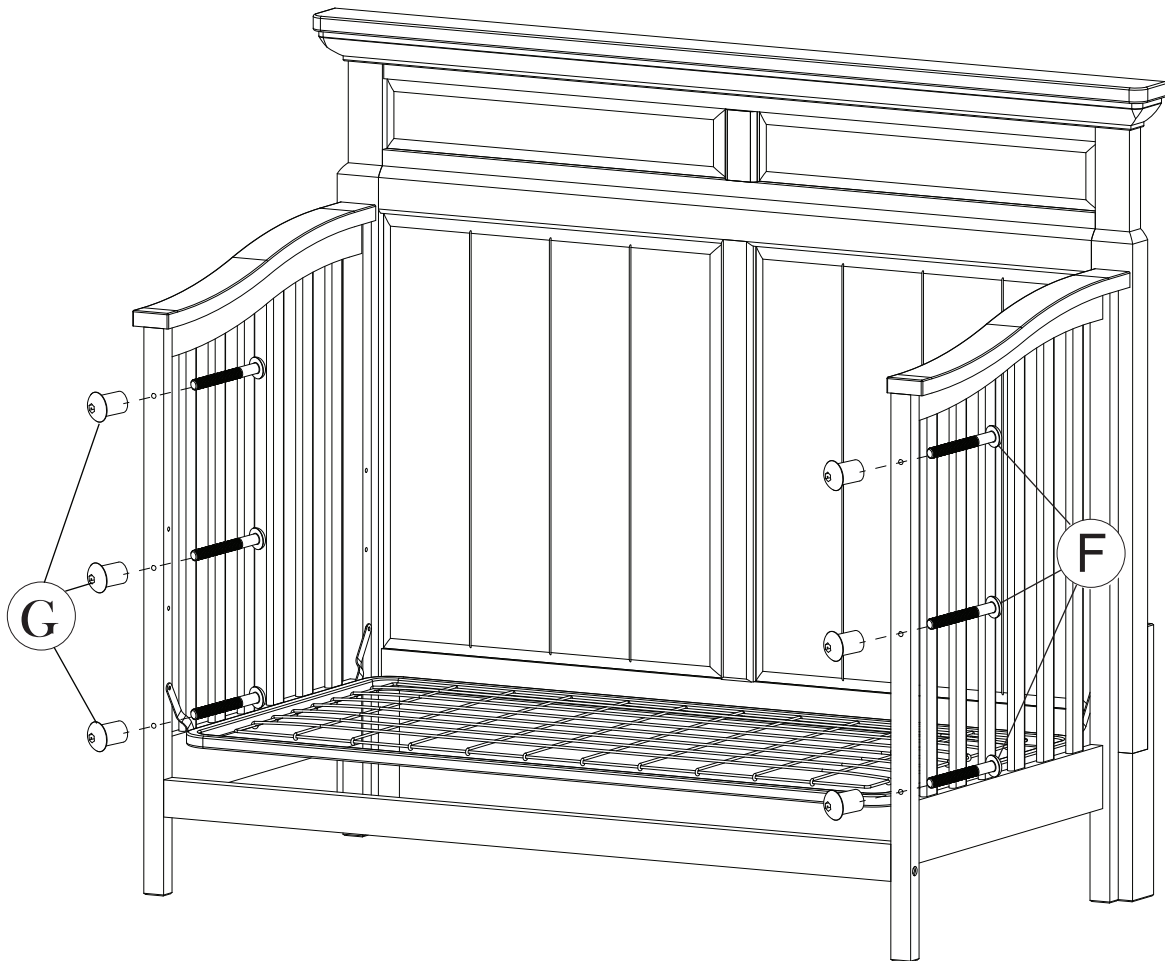
**In order to convert your crib to a day bed,
you must first remove the front rail of the crib.
The stabilizer bar must be in place**

NOTE: Make sure the mattress support is in the lowest position.

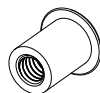
Pour convertir votre berceau en lit pour tout-petit vous devez d'abord enlever la barrière avant du berceau; en vous servant des boulons qui en résultent

NOTE : Assurez-vous que le support à ressorts est dans la position la plus basse.

**Day Bed Conversion
Transformer en lit de repos**



F x 6 (3/4")



G x 6

Toddler Bed Conversion Transformer en lit pour tout-petit

WARNING

**WHEN CONVERTING THIS CRIB TO A TODDLER BED,
A GUARD RAIL AND STABILIZER BAR MANUFACTURED BY ÉVOLUR INC.,
MUST BE USED.**

In order to convert your crib to a toddler bed,
you must first remove the front rail of the crib,
then attach the guard rail using the bolts
from the front rail removal.

NOTE: Make sure the mattress support is in the lowest
position.

Please follow the complete instructions that
come with the guard rail which is sold separately.

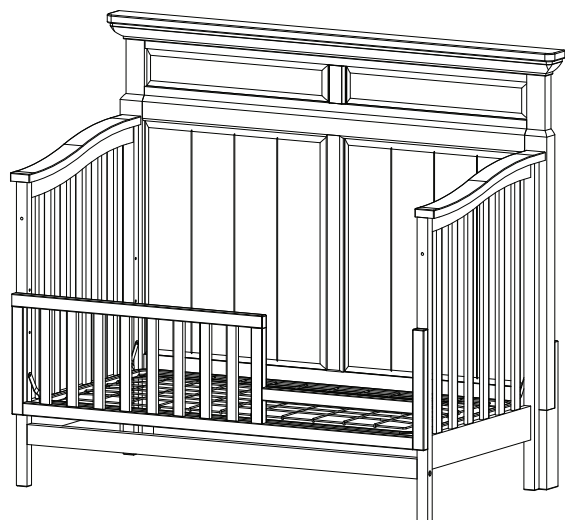
MISE EN GARDE

**LA BARRIERE DE LIT ET LA BARRE DE STABILISATION FABRIQUEES PAR EVOLUR
DOIT ETRE UTILISE.**

Pour convertir votre berceau en lit pour tout-petit vous
devez d'abord enlever la barrière avant du berceau;
en vous servant des boulons qui en résultent, vous
pourrez attacher le garde-corps.

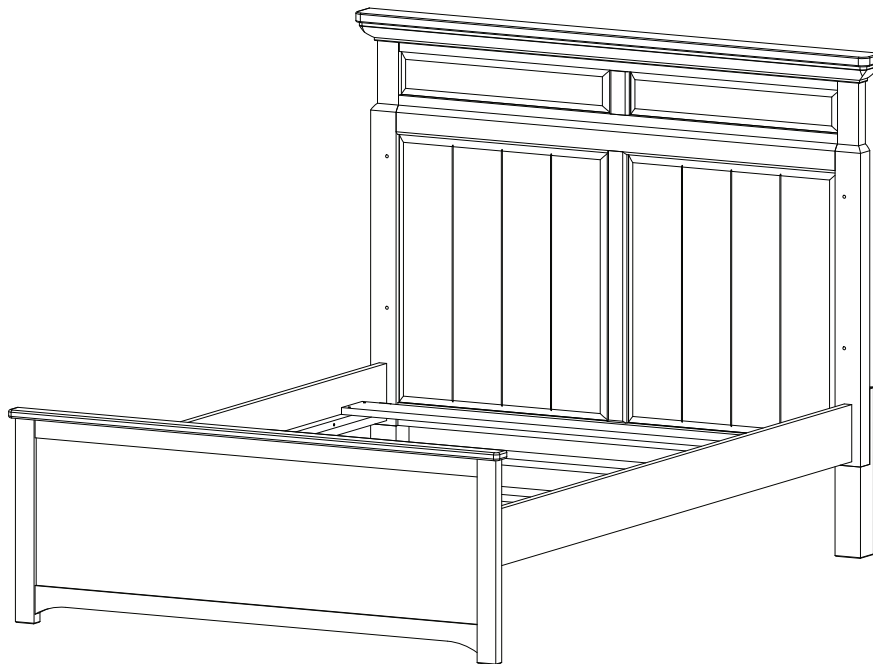
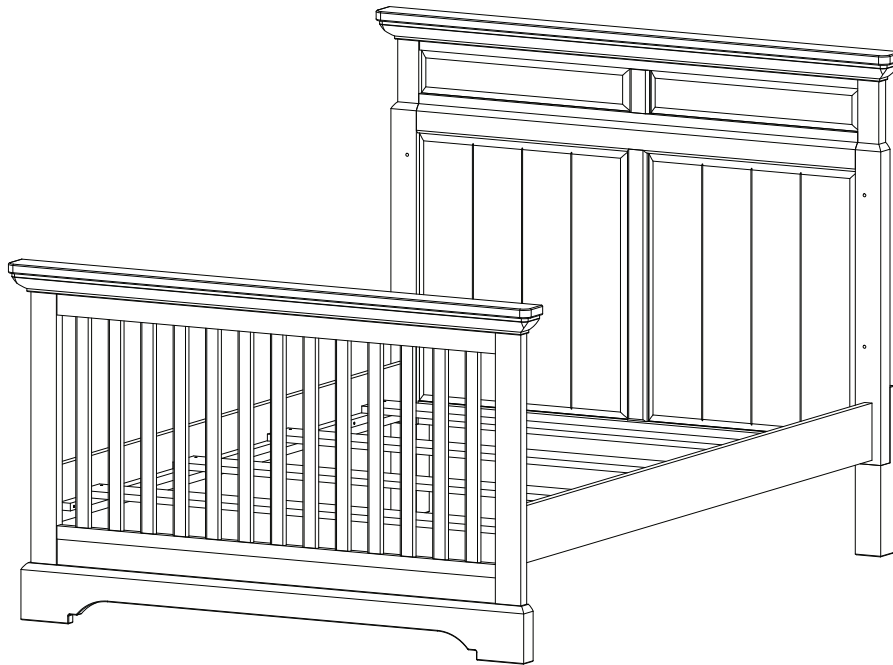
NOTE : Assurez-vous que le support à ressorts est
dans la position la plus basse.

Vous devez suivre en plus toutes les
instructions fournies avec le garde-corps
Mia Moda, vendu séparément.



Guard Rail *not Included, sold separately*
Garde-corps **non inclus vendu séparément**

Full Size Bed Conversion
Transformer en lit d'adulte



Bed Rails **(Not Included, Sold Separately)**

Barrières de lit **(Pas incluses, vendues séparément)**



WARNING!

For Toddler Bed Use

- FAILURE TO FOLLOW THESE WARNINGS AND ASSEMBLY INSTRUCTIONS COULD RESULT IN SERIOUS INJURY OR DEATH FROM ENTRAPMENT OR STRANGULATION.
- DO NOT PLACE BED NEAR WINDOWS WHERE CORDS FROM BLINDS OR DRAPES MAY STRANGLE A CHILD.
- THE MATTRESS INTENDED FOR USE ON THIS BED SHALL BE A FULL-SIZE CRIB MATTRESS HAVING THE DIMENSIONS OF 51-5/8 IN (1310 MM) IN LENGTH AND 27-1/4 IN (690 MM) IN WIDTH AND THICKNESS OF 4 IN (100 MM) OR A GREATER THICKNESS AS SPECIFIED BY THE MANUFACTURER.
- THE MINIMUM AGE OF THE INTENDED USER SHALL NOT BE LESS THAN 15 MONTHS AND THE MAXIMUM WEIGHT SHALL NOT BE GREATER THAN 50 LBS. (22.7 KG).



MISE EN GARDE !

Applicable aux lits pour tout-petit

- LE NON-RESPECT DES AVERTISSEMENTS ET DES INSTRUCTIONS D'ASSEMBLAGE PEUT CONDUIRE À DES BLESSURES GRAVES OU À LA MORT.
- NE PLACEZ PAS LE LIT AUPRÈS D'UNE FENÊTRE LÀ OÙ LES CORDES DES STORES OU DRAPERIES POURRONT ÉTRANGLER UN BÉBÉ.
- LE MATELAS DOIT ÊTRE DE TAILLE STANDARD. SES DIMENSIONS DOIVENT ÊTRE D'AU MOINS 1310MM (51-5/8") DE LONG ET 690MM (27-1/4") DE LARGE. L'ÉPAISSEUR DU MATELAS DOIT ÊTRE DE 100MM (4"); CETTE ÉPAISSEUR REQUISE POURRA ÊTRE PLUS GRANDE, SI LES RECOMMANDATIONS DU MANUFACTURIER L'EXIGENT.
- L'ÂGE MINIMUM DE L'UTILISATEUR NE DOIT PAS ÊTRE INFÉRIEUR À 15 MOIS ET LE POIDS MAXIMAL NE DOIT PAS ÊTRE SUPÉRIEUR À 22,7KG (50LBS).



1532, S. Washington Avenue
Piscataway, NJ 08854
E-mail: info@evolurbaby.com

www.evolurbaby.com

Follow us on



to get your nursery featured on our social media.

Enter our monthly giveaway!

Simply scan the QRcode to register.



Chat with us!

For any questions or concerns or feedback.

