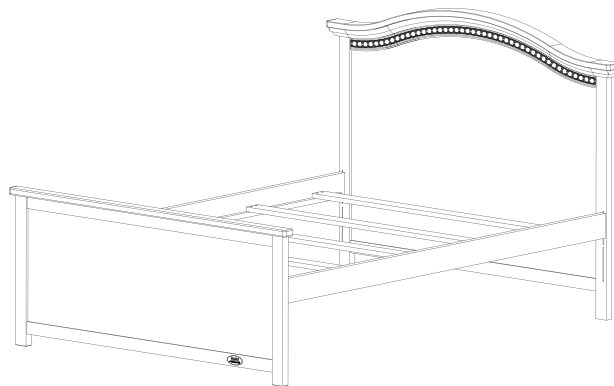
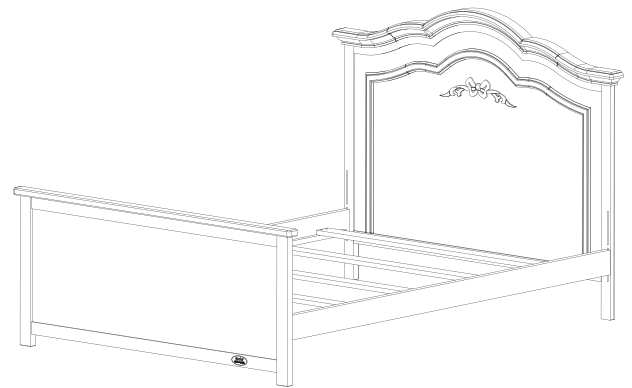
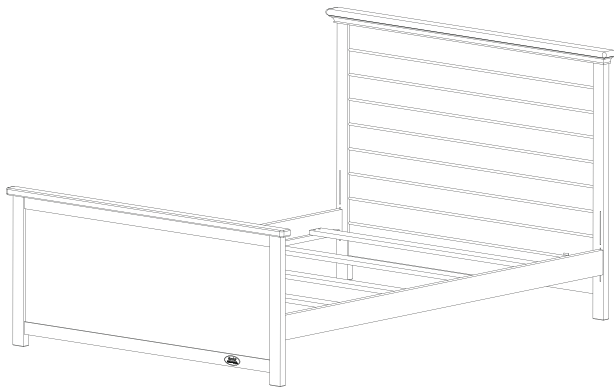


FULL BED



Scan the QR code to register your product

<https://www.evolurbaby.com/customer-care/product-registration/>



ASSEMBLY INSTRUCTIONS

Model shown is example only. Styles may vary

Instructions pour l'assemblage

Le modèle présenté dans ce guide n'est qu'un exemple. Les modèles peuvent varier.

ASSEMBLY INSTRUCTIONS - Instructions pour l'assemblage

Adult assembly required.
Small parts may present choking hazard prior to assembly.

Enclosed please find simple step-by-step instructions to help you quick assemble your product. Before you begin, we recommend that you follow the steps below:

1. Please read the instructions thoroughly
2. Identify all parts and hardware
3. You may need to provide the following tools:
 - Philips Head screw driver
 - Flat head screw driver
 - Hammer

⚠ Do Not Use Power Drills Or Drivers

To protect your parts during assembly please please place them on a soft surface. To clean surface, use only water on a damp cloth. Do not use window cleaner or cleaning abrasive as it will scratch the surface and could damage the protective coating.

L'assemblage de ce meuble par un adulte est nécessaire.
Non-assemblées, les petites pièces présentent le risque d'étouffement.

Pour vous aider lors de l'assemblage de votre produit, veuillez trouver en bas des instructions simples, en étapes. Avant de commencer l'assemblage, les étapes suivantes sont vivement recommandées :

1. Lisez attentivement les instructions.
2. Identifiez toutes les pièces et la quincaillerie.
3. Vous avez besoin des outils suivants :
 - Tournevis cruciforme
 - Tournevis plat
 - Marteau

⚠ N'utilisez pas d'outils électriques

Pour protéger les pièces pendant l'assemblage, placez-les sur une surface souple. Pour nettoyer la surface du meuble n'utilisez que de l'eau sur une lingette humide. N'utilisez pas des nettoyeurs à vitre ou des nettoyeurs abrasifs, car ils vont égratigner cette surface et endommager le fini.

Furniture Care Instructions

Room Climate Control

Wood, when first cut contains more than 50 percent water. When it is prepared for furniture construction it is placed in a Kiln and the moisture content is brought down to 8 to 10 percent. Wood is porous and responds to its environment. If the room has high humidity it will absorb it and expand and if the humidity is low it will lose moisture and shrink.

It is important that the humidity levels in the room be controlled from extremes of too much humidity or too little. Furniture should not be placed close to air-conditioning outlets, fire places, radiators, space heaters, humidifiers or dehumidifiers. Exposure to extreme variations of temperature and humidity can damage any fine wood product.

The Ideal Environment for Fine Furniture

Fine wood furniture will have fewer problems when its environment is controlled at a temperature between 65 and 75 degrees and a relative humidity between 35 and 40 percent. Wood placed in an environment out side of those limits can and will shrink or expand and may develop some small cracks which are not material or structural defects.

Sticking Doors and Drawers

With the minor changes in temperature and humidity doors and drawers may swell and be difficult to open or close. Tolerances have been built into the units but extreme conditions may still cause sticking. This will adjust back to normal over time but until it does consider using a dehumidifier or rub candle wax or paraffin on the sides that stick.

Avoid Direct Sunlight

Keep the furniture out of direct sunlight. Ultraviolet rays will fade colors and in some cases darken them. It can also cause crazing or hair line cracks in the finish. White finishes will yellow naturally over time and exposure to direct sunlight will hasten this natural process along with some woods darkening naturally over time; this is not considered to be a quality defect.

Proper Storage

If you need to put your furniture in storage for any period of time do not store them in a damp basement or hot dry attic. Allow air movement around the furniture and do not stack anything on it.

In General

- Protect furniture surface from hot or extremely cold items.
- Use coasters under hot or cold beverages
- Do not use synthetic fabric under accessories or lamps
- Protect tops from pens, makers and crayons
- Oils from potpourri and other scented items can damage the furniture finish.
- Do not drag items across the surface of the furniture.
- Allow the surface to breath by rotating your accessories and lamps.
- Do not over polish the furniture, do it only two or three times a year. Over polishing can distort the natural finish of the product.
- Do not wax the furniture as wax build up can destroy the natural finish of the product
- When moving furniture always lift the unit. Do not push or drag it to avoid damage to legs
- Keep the furniture level so doors and drawers open and close freely.
- Clean with a damp, not wet, cloth. Use only a mild soap. Do not use abrasive cleaners.

Instructions pour l'entretien des meubles

Climatisation de la chambre

Lorsque coupé, le bois frais contient plus de 50 % d'eau. Pour le préparer pour les meubles, on le place dans un séchoir pour l'amener au taux d'humidité souhaité pour son utilisation, soit 8 à 10 pour cent. Le bois subit des variations dimensionnelles et des déformations quand son taux d'humidité varie. Si la chambre a un taux d'humidité élevé, le bois va l'absorber et se dilater; si le taux d'humidité est faible, il va sécher et rétrécir.

Il est important que, dans la chambre où se trouve le lit, l'humidité soit dans les limites prescrites (ni trop basse ni trop élevée). Par conséquent, les meubles ne devront pas être installés à proximité des bouches d'air conditionné, des radiateurs, des humidificateurs ou déshumidificateurs. De fortes variations de chaleur et d'humidité peuvent endommager n'importe quel produit de bois de haute qualité.

Les conditions idéales pour les meubles de qualité supérieure

Les meubles en bois de grande qualité vous donneront moins ou pas de problèmes lorsque la température est entre 65 et 75 degrés et l'humidité relative est entre 35 % et 40 %. Le bois va rétrécir ou gonfler si les conditions varient et il y a le risque que des petites fissures se forment qui ne sont pas des défauts matériels ou structurels.

Portes et tiroirs qui se bloquent

Même des faibles variations de la température peuvent causer le gonflement des portes et des tiroirs, qui deviendront ainsi difficiles à ouvrir ou fermer. Les portes et les tiroirs sont conçus avec le jeu nécessaire, mais parfois ils peuvent coincer en cas de variations des températures. Peu à peu, ils reviendront à un fonctionnement normal; en attendant, vous pourrez utiliser un déshumidificateur ou frotter de la cire à bougie ou de la paraffine sur les côtés bloqués.

Évitez la lumière solaire directe

Disposez les meubles loin de la lumière directe du soleil. Le rayonnement ultraviolet pourrait estomper les couleurs, ou les faire foncer. Il pourrait aussi causer un faïençage dans le fini. Les finis blancs vont subir un jaunissement naturel et l'action du soleil pourrait accélérer ce processus au fil du temps; ce n'est pas considéré comme un défaut de qualité.

Le bon stockage

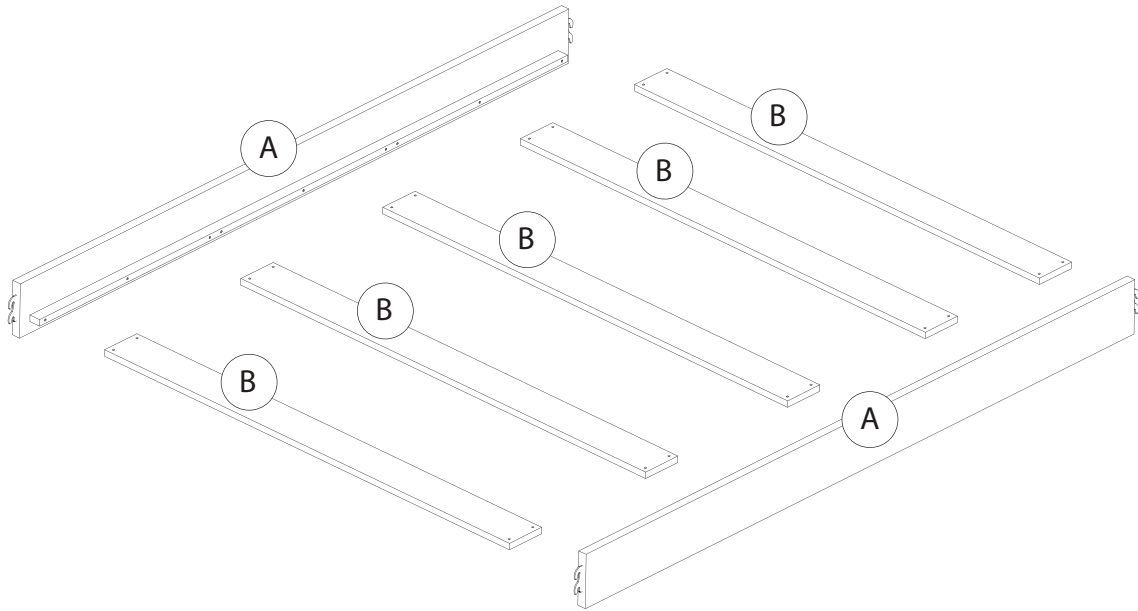
Si vous devez ranger ou stocker ces lits pendant une longue période, placez-les dans un endroit ni trop chaud ni trop humide. Aérez la pièce et n'empilez pas d'objet sur le lit.

En général

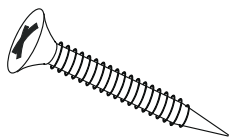
- Protégez la surface du meuble des objets très chauds ou très froids.
- Utilisez des sous-verres pour les tasses froides ou chaudes
- Ne placez pas des fibres synthétiques sous des accessoires ou sous des lampes.
- Protégez les surfaces des meubles de tout contact avec des stylos, marqueurs ou crayons.
- Des huiles de pot-pourri et d'autres objets parfumés peuvent endommager le fini du meuble.
- Ne traînez pas des objets à travers la surface du meuble.
- Laissez respirer la surface en alternant vos accessoires et lampes.
- Nettoyez le meuble seulement deux ou trois fois par an. Ne pas trop nettoyer, car ça pourrait déformer le fini naturel du produit.
- Ne lustrez pas le meuble, car l'accumulation de cire peut détériorer le fini naturel du produit.
- Quand vous déplacez le meuble, toujours le soulever; en le poussant ou si vous le tirez, vous risquez d'endommager les pieds.
- Assurez-vous de placer le meuble sur une surface horizontale, pour que les portes et les tiroirs puissent ouvrir et fermer correctement.
- Nettoyez avec une lingette humide (mais pas mouillée). N'utilisez que du savon doux. N'utilisez pas de nettoyeurs abrasifs.

ASSEMBLY INSTRUCTIONS - Instructions pour l'assemblage

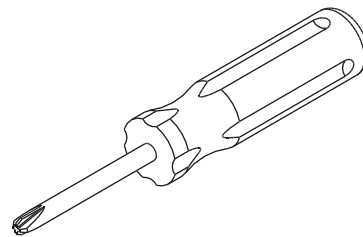
**PARTS ENCLOSED IN CARTON
PIÈCES FOURNIES CONTENUES DANS LE BOÎTIER**



**HARDWARE AND TOOL DIAGRAM
DIAGRAMME D'OUTILS ET DE QUINCAILLERIE**



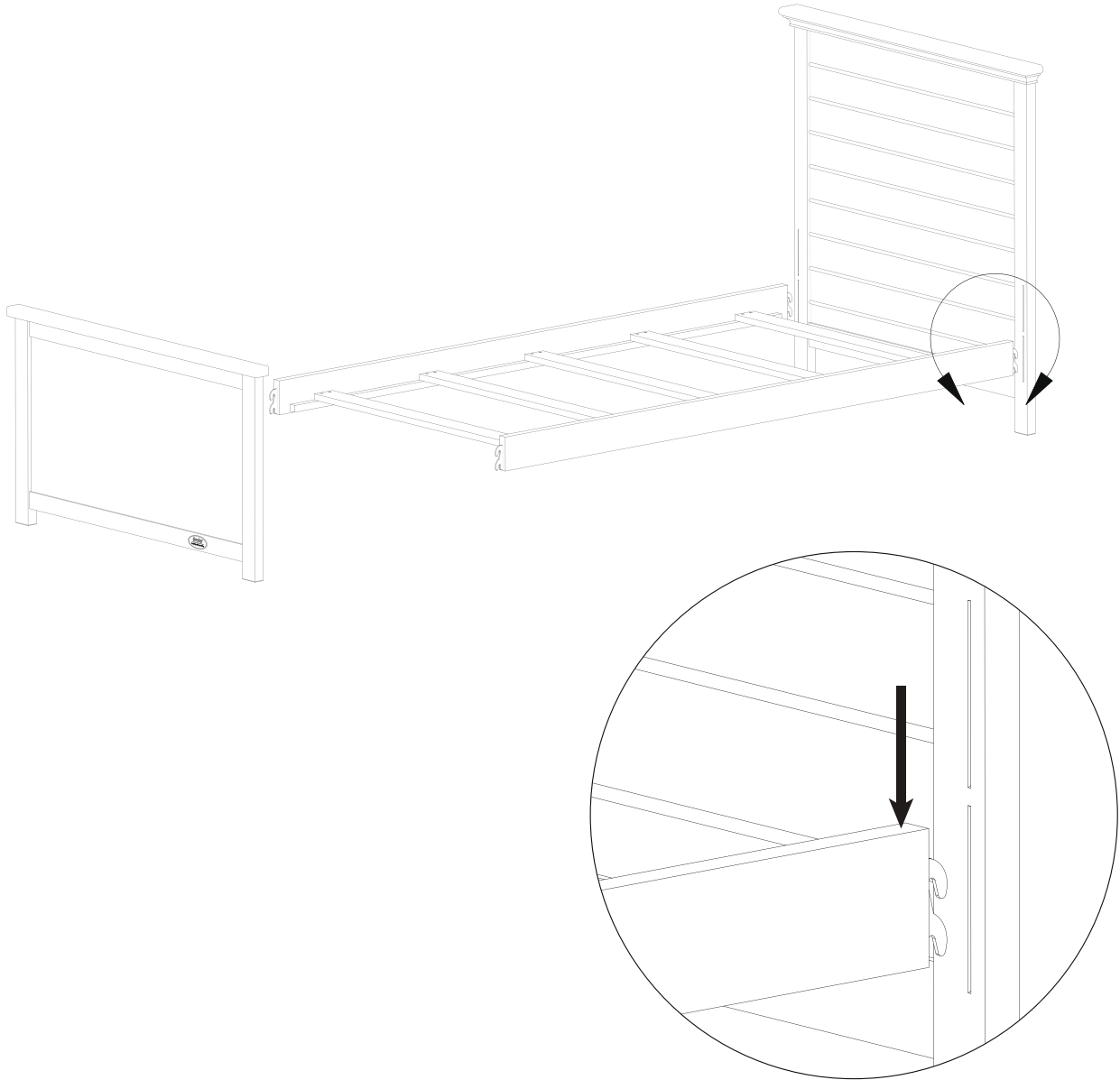
C x 20 (1-1/4")



(NOT PROVIDED)
(NON FOURNI)

ASSEMBLY INSTRUCTIONS - Instructions pour l'assemblage

STEP (ÉTAPE) 1



Model shown is example only. Styles may vary.

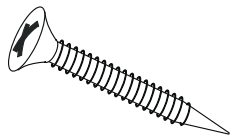
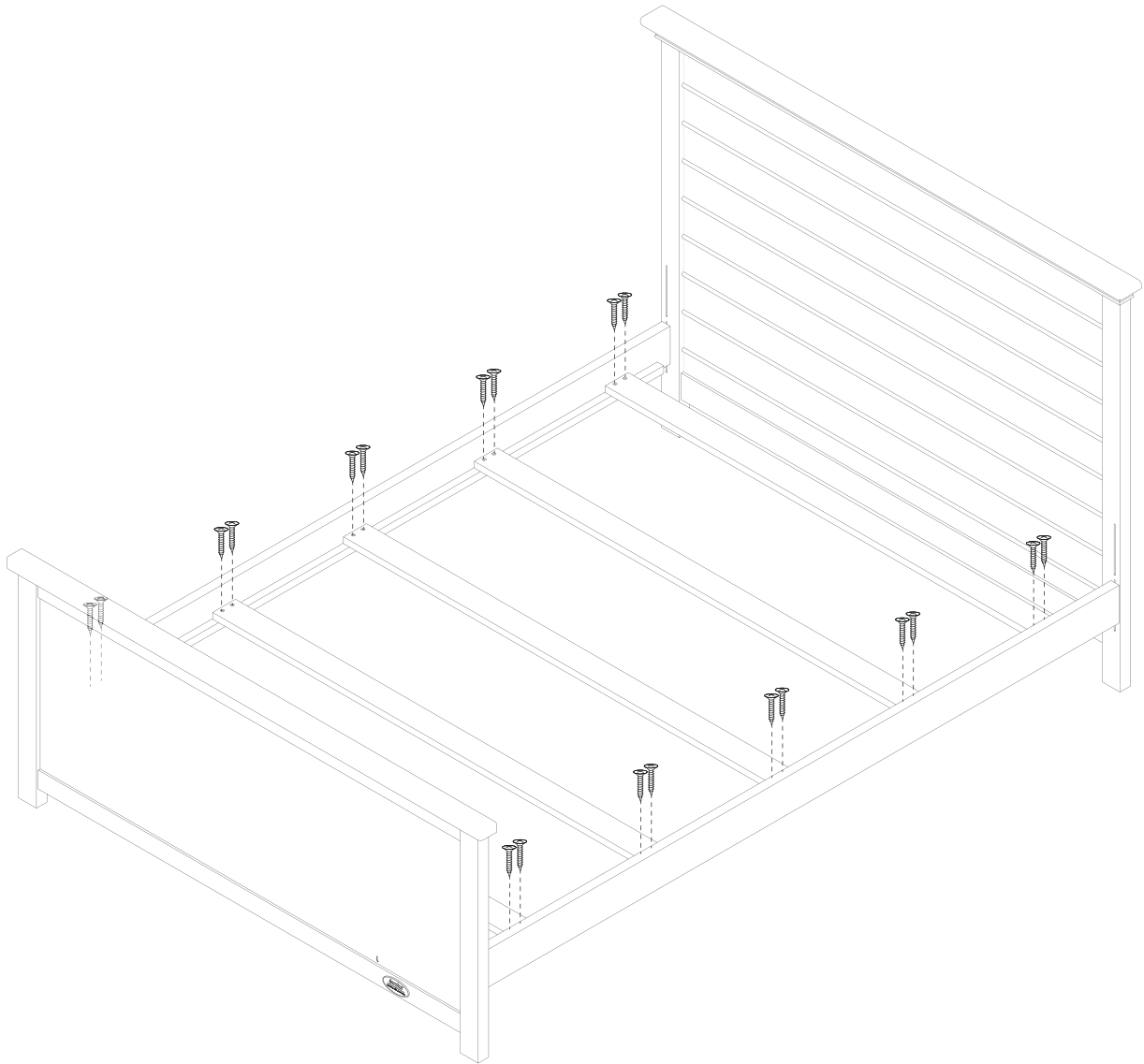
Le modèle présenté dans ce guide n'est qu'un exemple. Les modèles peuvent varier.

NOTE: MAKE SURE BED RAILS ARE LOCKED IN PLACE BEFORE MOVING TO NEXT STEP

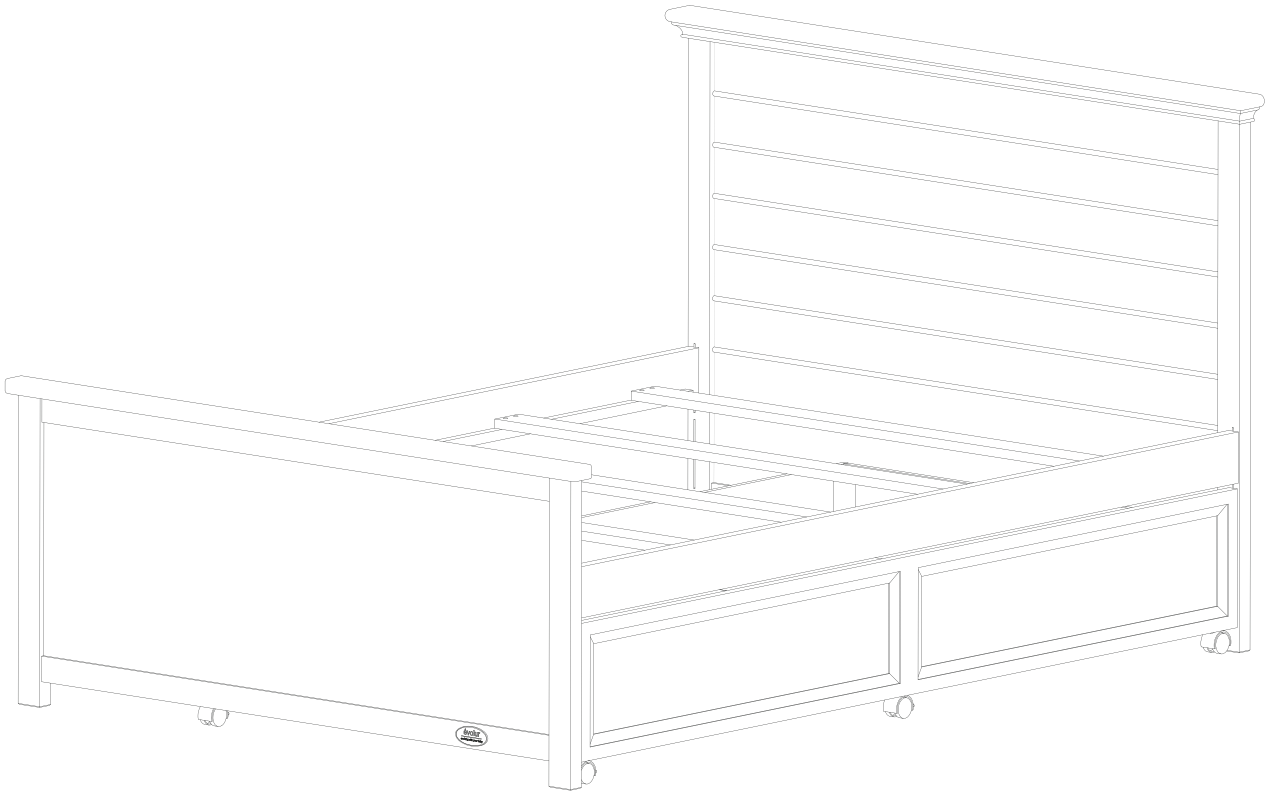
REMARQUE: ASSUREZ-VOUS QUE LES BARRIÈRES DE LIT SONT VERROUILLÉS EN PLACE AVANT DE PASSER À L'ÉTAPE SUIVANTE.

ASSEMBLY INSTRUCTIONS - Instructions pour l'assemblage

STEP (ÉTAPE) 2



Ⓒ x 20 (1-1/4")



TRUNDLE NOT INCLUDED



1532, S. Washington Avenue
Piscataway, NJ 08854
E-mail: info@evolurbaby.com

www.evolurbaby.com

Follow us on



@EvolurBaby



@evolurbaby

to get your nursery featured on our social media.

Enter our monthly giveaway!

Simply scan the QRcode to register.



Chat with us!

For any questions or concerns or feedback.

