

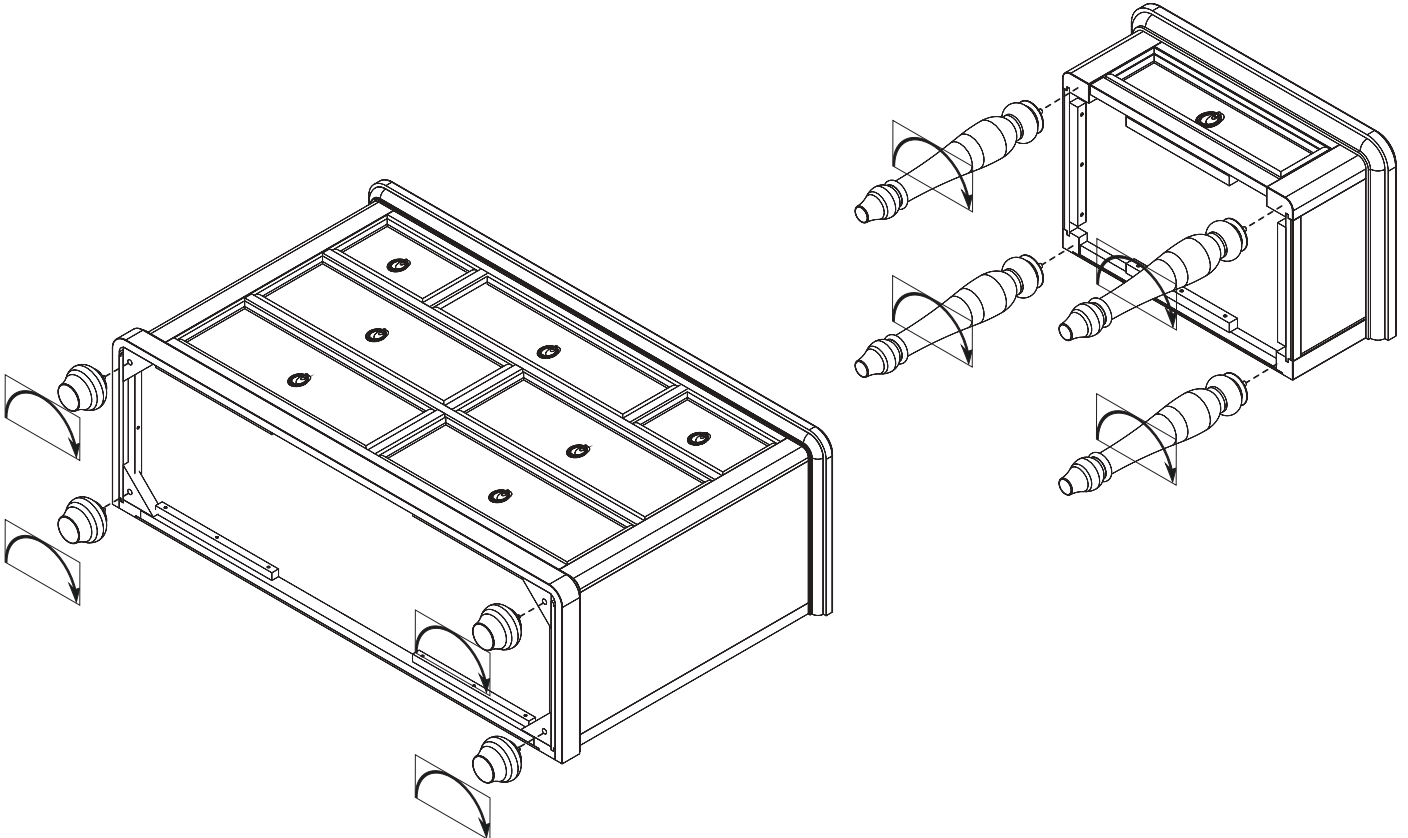
# ASSEMBLE INSTRUCTION FEET FOR GLAM DRESSERS (INSTRUCTIONS POUR L'ASSEMBLAGE PIEDS GLAM DRESSERS)



Scan the QR code to register your product  
<https://www.evolorbaby.com/customer-care/product-registration/>



Model is example only  
Styles will vary



## ÉVOLUR

1532 S. WASHINGTON AVE, PISCATAWAY, NJ 08854

# Furniture Care Instructions

## Room Climate Control

Wood, when first cut contains more than 50 percent water. When it is prepared for furniture construction it is placed in a Kiln and the moisture content is brought down to 8 to 10 percent. Wood is porous and responds to its environment. If the room has high humidity it will absorb it and expand and if the humidity is low it will lose moisture and shrink.

It is important that the humidity levels in the room be controlled from extremes of too much humidity or too little. Furniture should not be placed close to air-conditioning outlets, fire places, radiators, space heaters, humidifiers or dehumidifiers. Exposure to extreme variations of temperature and humidity can damage any fine wood product.

## The Ideal Environment for Fine Furniture

Fine wood furniture will have fewer problems when its environment is controlled at a temperature between 65 and 75 degrees and a relative humidity between 35 and 40 percent. Wood placed in an environment outside of those limits can and will shrink or expand and may develop some small cracks which are not material or structural defects.

## Sticking Doors and Drawers

With the minor changes in temperature and humidity doors and drawers may swell and be difficult to open or close. Tolerances have been built into the units but extreme conditions may still cause sticking. This will adjust back to normal over time but until it does consider using a dehumidifier or rub candle wax or paraffin on the sides that stick.

## Avoid Direct Sunlight

Keep the furniture out of direct sunlight. Ultraviolet rays will fade colors and in some cases darken them. It can also cause crazing or hair line cracks in the finish. White finishes will yellow naturally over time and exposure to direct sunlight will hasten this natural process along with some woods darkening naturally over time; this is not considered to be a quality defect.

## Proper Storage

If you need to put your furniture in storage for any period of time do not store them in a damp basement or hot dry attic. Allow air movement around the furniture and do not stack anything on it.

## In General

Protect furniture surface from hot or extremely cold items.

Use coasters under hot or cold beverages

Do not use synthetic fabric under accessories or lamps

Protect tops from pens, markers and crayons

Oils from potpourri and other scented items can damage the furniture finish.

Do not drag items across the surface of the furniture.

Allow the surface to breath by rotating your accessories and lamps.

Do not over polish the furniture, do it only two or three times a year. Over polishing can distort the natural finish of the product.

Do not wax the furniture as wax build up can destroy the natural finish of the product.

When moving furniture always lift the unit. Do not push or drag it to avoid damage to legs

Keep the furniture level so doors and drawers open and close freely.

Clean with a damp, not wet, cloth. Use only a mild soap. Do not use abrasive cleaners.

# Instructions pour l'entretien des meubles

## Climatisation de la chambre

Lorsque coupé, le bois frais contient plus de 50 % d'eau. Pour le préparer pour les meubles, on le place dans un séchoir pour l'amener au taux d'humidité souhaité pour son utilisation, soit 8 à 10 pour cent. Le bois subit des variations dimensionnelles et des déformations quand son taux d'humidité varie. Si la chambre a un taux d'humidité élevé, le bois va l'absorber et se dilater; si le taux d'humidité est faible, il va sécher et rétrécir.

Il est important que, dans la chambre où se trouve le lit, l'humidité soit dans les limites prescrites (ni trop basse ni trop élevée). Par conséquent, les meubles ne devront pas être installés à proximité des bouches d'air conditionné, des radiateurs, des humidificateurs ou déshumidificateurs. De fortes variations de chaleur et d'humidité peuvent endommager n'importe quel produit de bois de haute qualité.

## Les conditions idéales pour les meubles de qualité supérieure

Les meubles en bois de grande qualité vous donneront moins ou pas de problèmes lorsque la température est entre 65 et 75 degrés et l'humidité relative est entre 35 % et 40 %. Le bois va rétrécir ou gonfler si les conditions varient et il y a le risque que des petites fissures se forment qui ne sont pas des défauts matériels ou structurels.

## Portes et tiroirs qui se bloquent

Même des faibles variations de la température peuvent causer le gonflement des portes et des tiroirs, qui deviendront ainsi difficiles à ouvrir ou fermer. Les portes et les tiroirs sont conçus avec le jeu nécessaire, mais parfois ils peuvent coincer en cas de variations des températures. Peu à peu, ils reviendront à un fonctionnement normal; en attendant, vous pourrez utiliser un déshumidificateur ou frotter de la cire à bougie ou de la paraffine sur les côtés bloqués.

## Évitez la lumière solaire directe

Disposez les meubles loin de la lumière directe du soleil. Le rayonnement ultraviolet pourrait estomper les couleurs, ou les faire foncer. Il pourrait aussi causer un faïençage dans le fini. Les finis blancs vont subir un jaunissement naturel et l'action du soleil pourrait accélérer ce processus au fil du temps; ce n'est pas considéré comme un défaut de qualité.

## Le bon stockage

Si vous devez ranger ou stocker ces lits pendant une longue période, placez-les dans un endroit ni trop chaud ni trop humide. Aérez la pièce et n'empilez pas d'objet sur le lit.

## En général

- Protégez la surface du meuble des objets très chauds ou très froids.
- Utilisez des sous-verres pour les tasses froides ou chaudes
- Ne placez pas des fibres synthétiques sous des accessoires ou sous des lampes.
- Protégez les surfaces des meubles de tout contact avec des stylos, marqueurs ou crayons.
- Des huiles de pot-pourri et d'autres objets parfumés peuvent endommager le fini du meuble.
- Ne traînez pas des objets à travers la surface du meuble.
- Laissez respirer la surface en alternant vos accessoires et lampes.
- Nettoyez le meuble seulement deux ou trois fois par an. Ne pas trop nettoyer, car ça pourrait déformer le fini naturel du produit.
- Ne lustrez pas le meuble, car l'accumulation de cire peut détériorer le fini naturel du produit.
- Quand vous déplacez le meuble, toujours le soulever; en le poussant ou si vous le tirez, vous risquez d'endommager les pieds.
- Assurez-vous de placer le meuble sur une surface horizontale, pour que les portes et les tiroirs puissent ouvrir et fermer correctement.
- Nettoyez avec une lingette humide (mais pas mouillée). N'utilisez que du savon doux. N'utilisez pas de nettoyeurs abrasifs.



1532, S. Washington Avenue  
Piscataway, NJ 08854  
E-mail: info@evolurbaby.com

[www.evolurbaby.com](http://www.evolurbaby.com)

Follow us on



to get your nursery featured on our social media.

Enter our monthly giveaway!

Simply scan the QRcode to register.



Chat with us!

For any questions or concerns or feedback.

